



Утвержден
ГПИН. 528454.001 РЭ -ЛУ

**ГЕНЕРАТОР СИНХРОННЫЙ ТЯГОВЫЙ
ГСН - 1600/8**

РУКОВОДСТВО ПО ЭКСПЛУАТАЦИИ

ГПИН.528454.001 РЭ

**TRACTION SYNCHRONOUS ALTERNATOR
ГСН - 1600/8**

OPERATING MANUAL

GPIN.528454.001 RE

СОДЕРЖАНИЕ
Наименование темы

Общие сведения	5
1 Описание и работа	6
2 Подготовка к работе	15
3 Техническое обслуживание	19
4 Хранение	35
5 Транспортирование	36

CONTENT
Subject

General information	37
1 Description and Operation	38
2 Pre-Starting Procedures	47
3 Maintenance Activities	51
4 Storage	67
5 Transportation	68

Приложения
Appendixes

А Габаритный чертеж генератора А Alternator Overall Drawing	69
Б Общий вид генератора Б General view of the alternator	70
В Крепление концов вала при транспортировке В Fastening of the Alternator Shaft Ends during Transportation	71
Г Сведения о датчиках. Схема соединения Г Data on Sensors. Connecting Pattern	72
Д Рекомендуемые крутящие моменты Д Recommended torques	73
Е Каталог деталей, сборочных единиц и комплектующих Е Catalog of parts, assembly units and components	75
Ж Рекомендуемые аналоги этилового спирта	80
Ж Recommended Ethyl Alcohol Counterparts	80
И Соответствие терминов и обозначений	81
И Matching terms and notation	81

ОБЩИЕ СВЕДЕНИЯ

Настоящее руководство по эксплуатации (в дальнейшем РЭ) предназначено для ознакомления с устройством и работой генератора синхронного тягового ГСН 1600/8 К (в дальнейшем «генератора») - см. табл.1 и является руководством по уходу в эксплуатации и поддержанию в постоянной готовности к работе.

В РЭ указано назначение генератора, приведены сведения о маркировке генератора и тары, оговорены условия транспортирования и хранения, правила расконсервации и переконсервации.

В РЭ приведены требования к квалификации персонала, изложены основные правила техники безопасности при работах по уходу, осмотру и ремонту генератора.

В РЭ описаны виды и периодичность технического обслуживания генератора.

К обслуживанию генератора допускаются лица, изучившие устройство и правила эксплуатации изделия.

В условном обозначении генератора буквы и цифры обозначают:

ГС - генератор синхронный

Н - исполнение по степени защиты и способу охлаждения

1600 - номинальная мощность генератора, кВт

8 - число полюсов

К - вид климатического исполнения и категория размещения (см. табл. 1)

Табл. 1

Обозначение чертежа	Условное обозначение генератора	К
ГПИН.528454.001	ГСН 1600/8 УХЛ2	УХЛ2
ГПИН.528454.001-01	ГСН 1600/8 Т2	Т2

Соответствие терминов и обозначений, используемых в описании – см. приложение И.

1 ОПИСАНИЕ И РАБОТА

1.1 Назначение

Генератор предназначен для питания тяговых электродвигателей автосамосвала БелАЗ.

Генератор полностью соответствует ГПИН.528454.001ТУ.

1.1.1 Номинальные параметры генератора приведены в паспорте (см. табл. 1.1.1.1):

Табл. 1.1.1.1

Генератор	Обозначение паспорта
ГСН 1600/8 УХЛ2	ГПИН.528454.001 ПС
ГСН 1600/8 Т2	ГПИН.528454.001–01 ПС

1.2 Технические характеристики

1.2.1 Генератор допускает работу на высоте до 3200 м над уровнем моря. Допустимая длительная нагрузка генератора на различных высотах и при различных температурах окружающего воздуха устанавливается в соответствии с табл. 1.2.1.1 и 1.2.1.2

Табл. 1.2.1.1

Допустимая длительная нагрузка генератора ГСН 1600/8 УХЛ2			
Температура окружающего воздуха, °С	Допустимая длительная нагрузка, % от номинальной, при высоте над уровнем моря, м		
	до 1000	до 2000	до 3200
минус 60	110	100	90
0	110	100	90
40	100	90	80

Табл. 1.2.1.2

Допустимая длительная нагрузка генератора ГСН 1600/8 Т2			
Температура окружающего воздуха, °С	Допустимая длительная нагрузка, % от номинальной, при высоте над уровнем моря, м		
	до 1000	до 2000	до 3200
минус 60	110	100	90
0	110	100	90
50	100	90	80

1.2.2 Генератор допускает работу с повышением мощности 1800 кВт

1.2.3 Генератор допускает максимальный ток 2000 А (на выводах выпрямителя по постоянному току) при длительности перегрузки не более 30 с.

1.2.4 Генератор допускает кратковременное повышение тока до 1500 А в течение не более 2 мин.

1.2.5 Условия эксплуатации генератора в части воздействия механических факторов внешней среды соответствуют группе условий эксплуатации М28 ГОСТ 30631-99

1.2.6 Степень защиты генератора – IPW 21 по ГОСТ IEC 60034-5-2011 при сборе генератора с дизелем.

1.2.7 Способ охлаждения генератора - IC11 по ГОСТ Р МЭК 60034.6-2012.

1.2.8 Система вентиляции генератора обеспечивает забор охлаждающего воздуха из незапыленной зоны и исключает при этом попадание внутрь генератора снега, капельной влаги, пыли, масла и несгоревшего топлива, исключает оседание пыли на токоведущих частях, приводящие к снижению параметров генератора в недопустимых пределах.

1.2.9 Количество охлаждающего воздуха - не менее 1,0 м³/с.

1.2.10 Исполнение генератора по способу монтажа - М 9809 ГОСТ 2479-79.

1.2.11 Генератор без повреждений и деформаций выдерживает в течение 2 мин. аварийное повышение частоты вращения до 38 с⁻¹ (2280 об/мин.).

1.2.12 Сопротивление изоляции обмоток генератора относительно корпуса и между обмотками не менее:

а) 20 МОм - в холодном состоянии;

б) 2,5 МОм - в нагретом состоянии;

в) после испытания на воздействие повышенной влажности воздуха:

1) 0,3 МОм - обмоток статора;

2) 0,15 МОм - обмотки ротора;

1.2.13 Нагревостойкость изоляционных материалов обмоток генератора - класса «F» по ГОСТ 8865 - 93.

1.2.14 Генератор самовозбуждается на холостом ходу при токе подпитки 14 А и частоте вращения 1300 об /мин.

1.2.15 Свободный конец вала генератора рассчитан для передачи мощности 250 кВт при рабочих частотах вращения $31,67 \text{ с}^{-1}$ (1900 об /мин).

1.3 Состав генератора

Каталог деталей, сборочных единиц и комплектующих, упоминаемых в описании, см. приложение Е

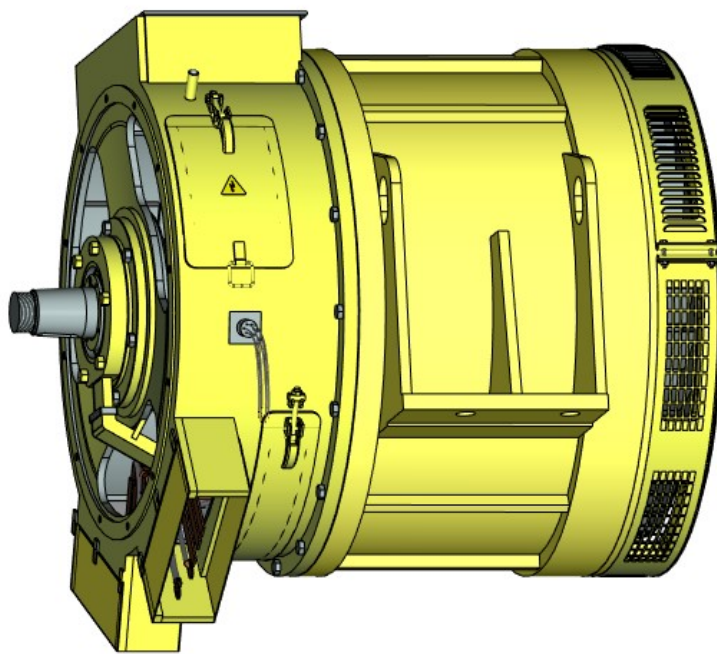


Рис. 1.3

Генератор, см. рис. 1.3, представляет собой одноопорную восьмиполосную электрическую синхронную машину горизонтального исполнения с щеточным возбуждением.

Опорой вала ротора со стороны, противоположной приводу, служит радиальный двухрядный сферический роликовый подшипник 43.

Крышки подшипника 3, 4 вместе с элементами щита подшипникового 1 образуют камеру для удержания смазки подшипника 43 и предотвращения попадания в подшипник посторонних частиц.

Опорой вала со стороны привода является коренной подшипник дизеля.

Способ охлаждения генератора - самовентилиция. Забор охлаждающего воздуха осуществляется через патрубок, расположенный в щите подшипниковом 1 в верхней части генератора. Выброс воздуха производится со стороны привода, через окна в станине, закрытые жалюзи в верхней части и сетками в нижней части станины.

Для обслуживания щеточного узла в щите подшипниковом 1 предусмотрены люки, закрываемые в рабочем состоянии крышками.

Направление вращения генератора – правое, при позиции наблюдателя со стороны, противоположной контактными кольцам. Указатель вращения расположен в верхней части станины со стороны фланца (сторона привода).

На боковой поверхности станины со стороны фланца (сторона привода) расположены таблички с адресом предприятия и знаком добровольной сертификации.

Основными частями генератора являются: статор обмотанный, ротор, щит подшипниковый (табл. 1.3.1).

Табл. 1.3.1

Наименование	Обозначение	Исполнение
Статор обмотанный	ГПИН.684223.004	УХЛ2
	ГПИН.684223.004-01	T2
Ротор	ГПИН.684244.030	УХЛ2
	ГПИН.684244.030-01	T2
Щит подшипниковый	ГПИН.301174.102	УХЛ2
	ГПИН.301174.102-01	T2

1.3.1 Статор обмотанный

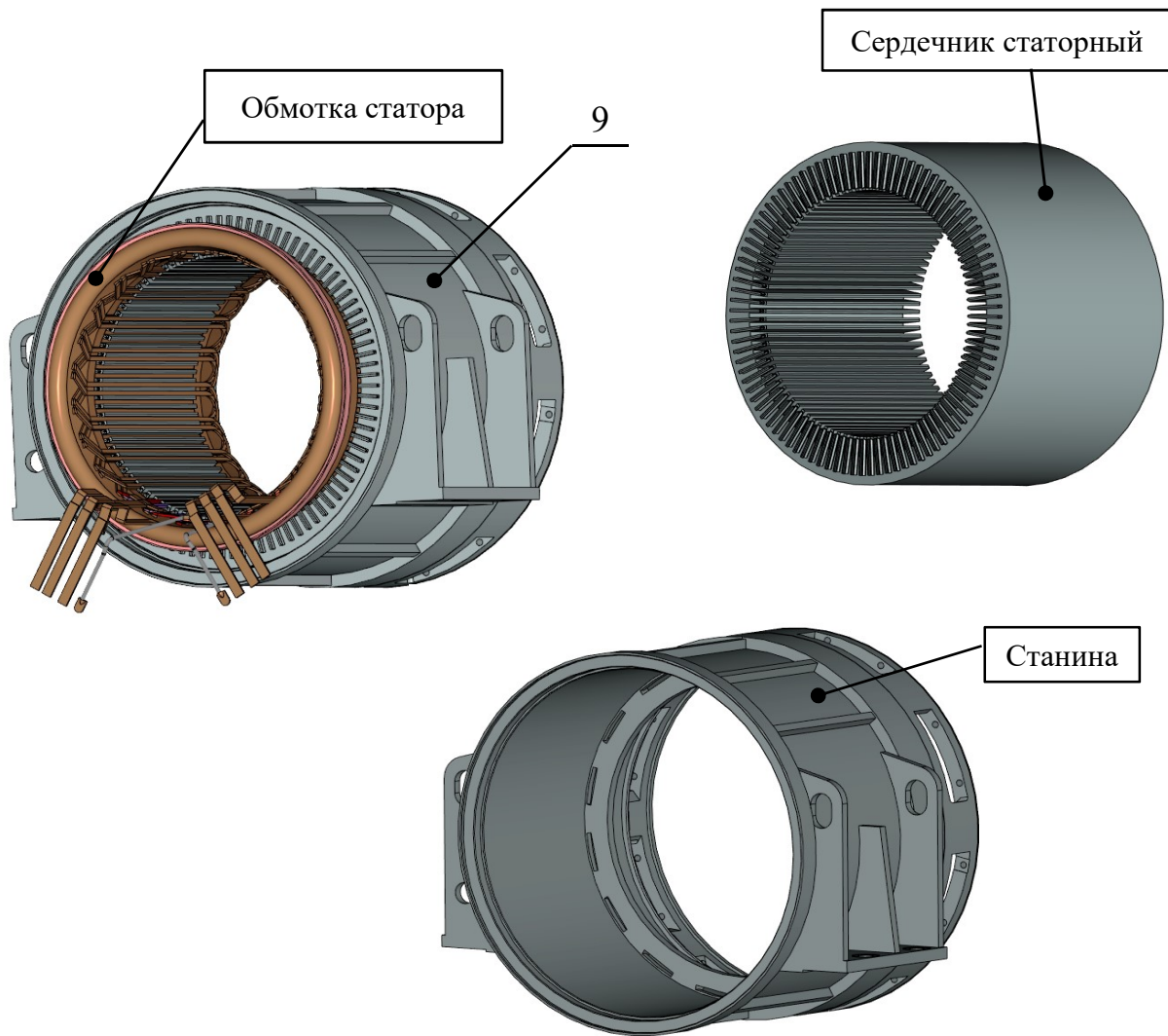


Рис. 1.3.1.1

Статор обмотанный 9 состоит из станины, сердечника статорного и уложенной в пазах сердечника основной и вспомогательной обмоток.

Станина сварная, в одном из ее торцов выполнена центрирующая поверхность для установки щита подшипникового 1, в другом – для крепительного фланца. Подшипниковый щит 1 крепится к станине болтами.

Сердечник статора состоит из шихтованных сегментов электротехнической стали.

Основная обмотка выполнена из двух, электрически разобценных, волновых двухслойных обмоток, каждая из которых соединена в звезду, и сдвинутых друг относительно друга на 30 электрических градусов.

Вспомогательная обмотка служит для создания напряжения возбуждения генератора и выполнена как однофазная двухслойная волновая.

1.3.2 Ротор

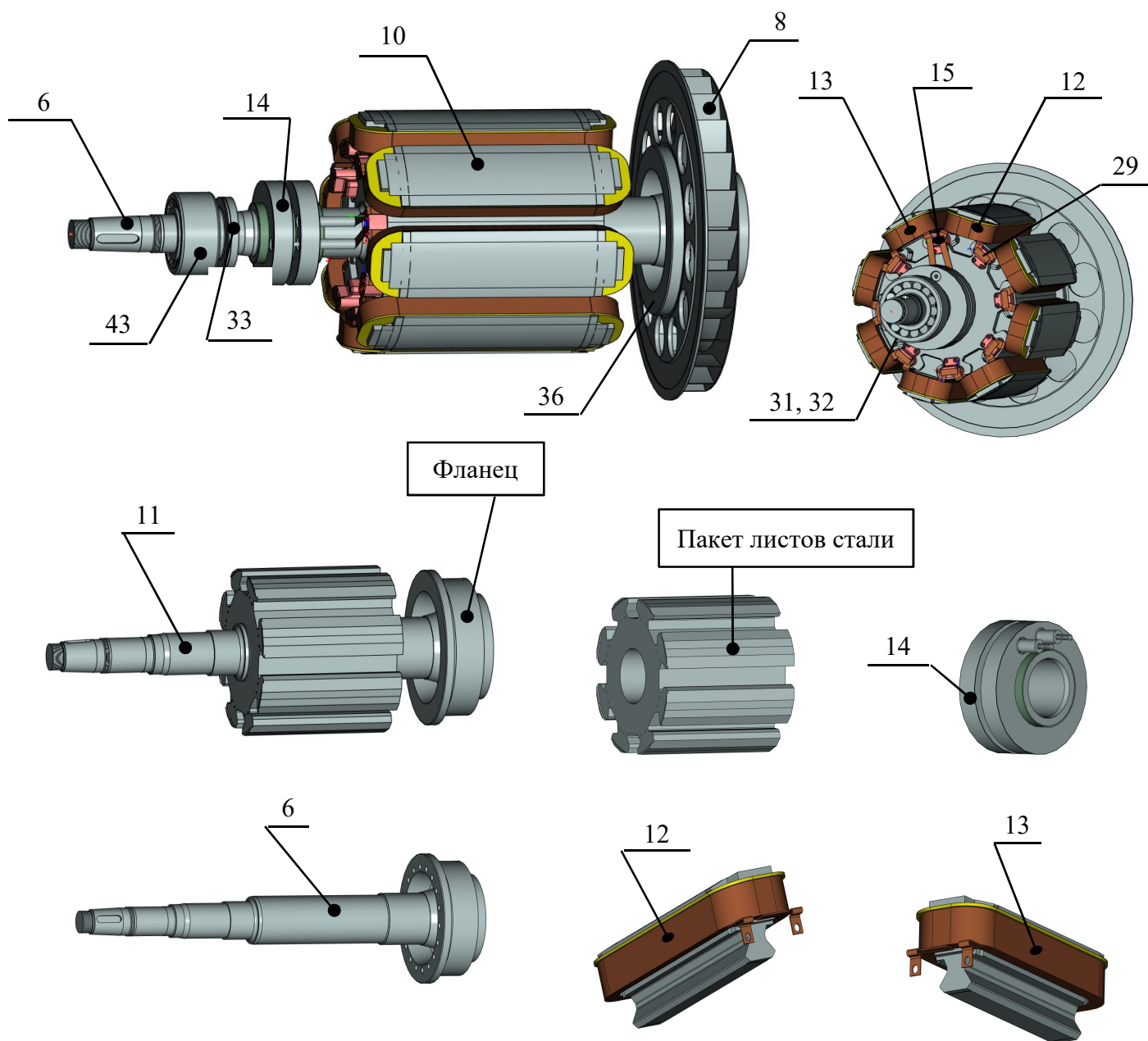


Рис. 1.3.2.1

Ротор 10 состоит из остова ротора 11 с закрепленными на нем полюсами 12, 13, контактными кольцами 14, установленным на фланце вентилятора 8.

Остов ротора представляет собой пакет листов стали, на котором закреплены восемь полюсов 12, 13. Полюса - стальные, шихтованные, с установленными на них катушками. Катушки навиты из полосовой меди «на ребро».

Против проворачивания пакета на валу предусмотрена шпонка.

Подвод тока к обмотке возбуждения осуществляется через контактные кольца. Обмотка ротора с контактными кольцами соединена двумя шинами.

1.3.3 Щит подшипниковый

Щит подшипниковый сварной. К щиту через изоляторы крепятся две подвески 30, на которых закреплено по три щеткодержателя 42, с одной щеткой в каждом. Конструкция щеткодержателей 42 обеспечивает постоянное нажатие на щетку без его регулирования независимо от степени износа щетки

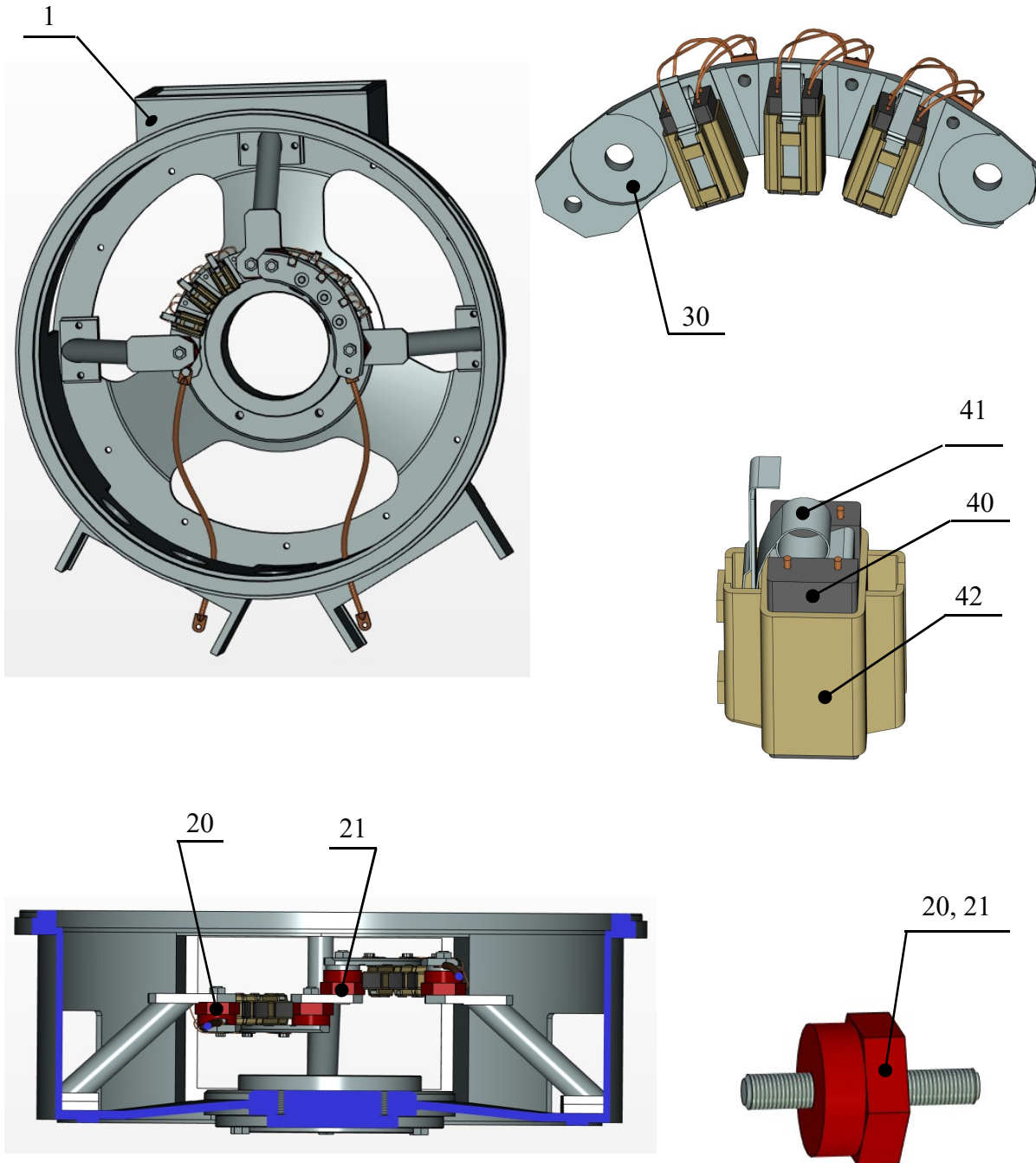


Рис. 1.3.3.1

1.3.4 Датчики температуры

Генератор оснащен датчиками контроля температуры (терморезисторами) обмотки статора, подшипника.

Датчики температуры тонкопленочные датчики TO92 Pt 100, фирмы «Heraeus».

Место установки и маркировка проводов датчиков температуры – см. приложение Г.

Выводы датчиков (жгут 19) выведены от боковой поверхности щита подшипникового (угол 15° ниже горизонтальной оси), их длина 2000 мм.

При необходимости, допускается контролировать целостность цепей терморезисторов (см. приложение Г). Сопротивление терморезисторов при 20°C - $(107,8 \pm 0,3)$ Ом. Величина постоянного напряжения, прикладываемого к концам терморезисторов – 300 мВ max, ток измерения - 3 мА max.

Сопротивление изоляции цепи датчиков температуры между выводами 1-2, 3-4, 5-6 и корпусом - 50 МОм min. Сопротивление контролировать при напряжении $U = (1000 \pm 100)$ В.

Аппаратура для совместной работы с установленными в двигателе датчиками в поставку предприятия – изготовителя не входит.

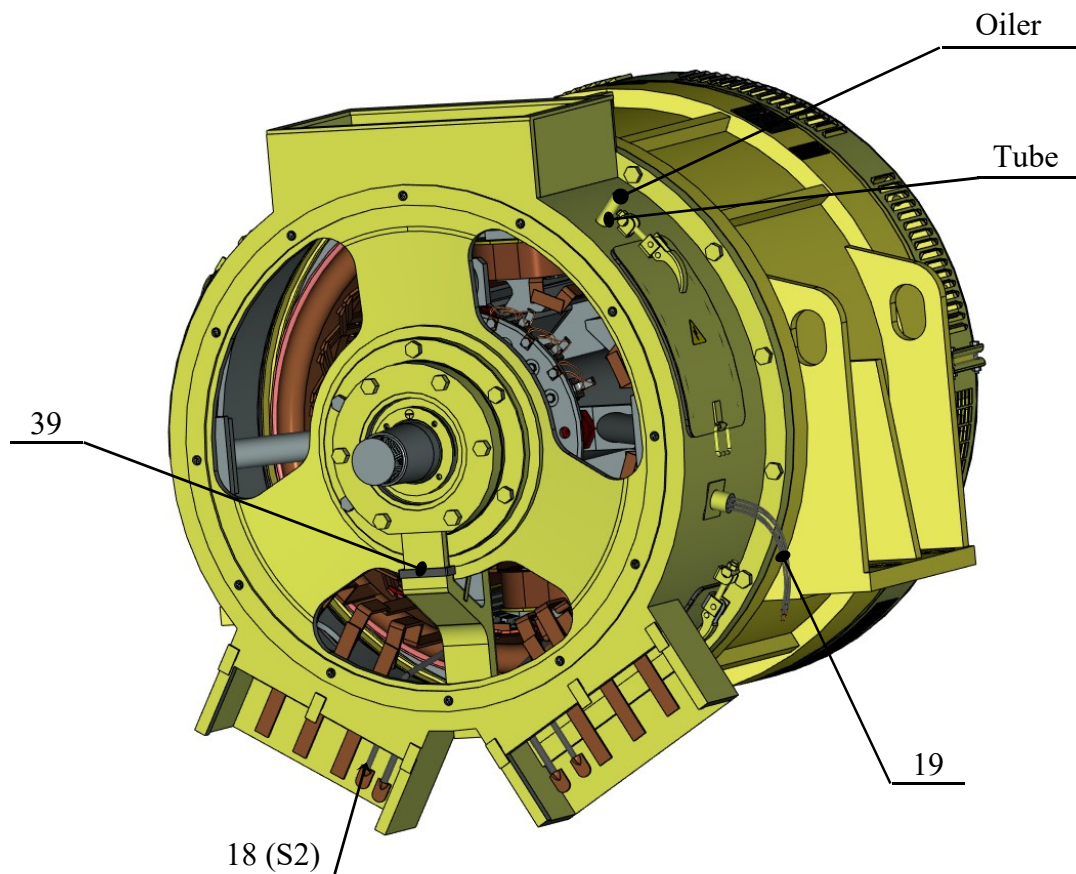


Рис. 1.3.4.1

1.4 Маркировка

Маркировка генератора указана на табличке, прикрепленной к станине со стороны фланца (сторона привода), где указаны: тип, исполнение, техническая характеристика и номер технических условий, по которым производится поставка генератора, заводской номер и дата выпуска.

Маркировка тары с нанесением вида продукции, грузоотправителя и пункта назначения, а также дополнительных надписей и предупредительных знаков производится по ГОСТ 14192-96.

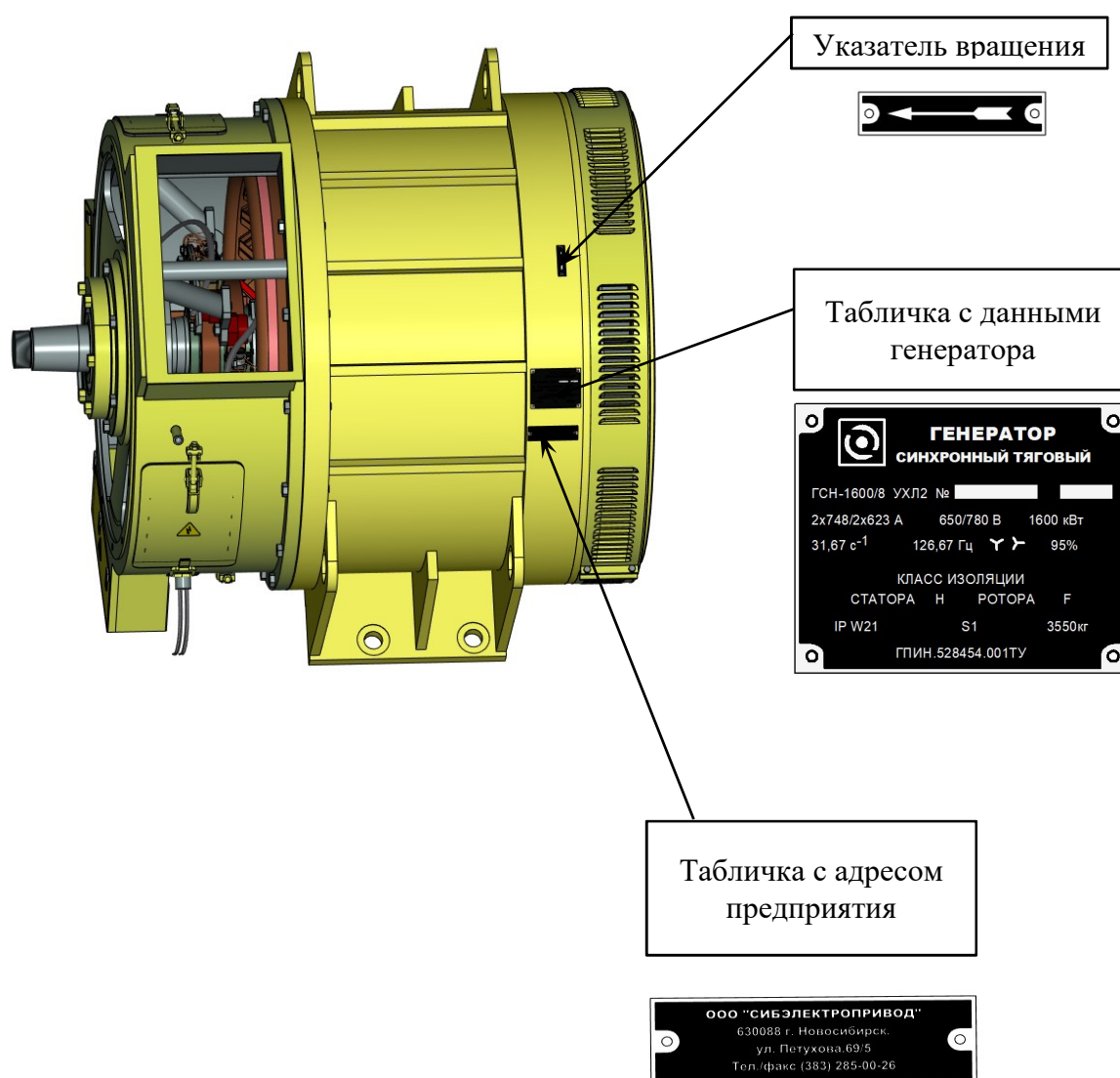


Рис. 1.4.1

ГПИН.528454.001 РЭ

GPIN.528454.001 RE

2 ПОДГОТОВКА К РАБОТЕ

Генератор, собранный на заводе-изготовителе, испытан и готов к установке.

При работе генератора необходимо соблюдать правила техники безопасности. Лица, обслуживающие генератор, должны пройти специальное обучение по обслуживанию электрооборудования.

Установка генератора на автосамосвале должна исключать возможность попадания в генератор грязи, масла и посторонних предметов.

2.1 Перед установкой на рабочее место необходимо расконсервировать генератор:

2.1.1 освободить от бумаги, пленки и смазки законсервированные части и поверхности генератора: контактные кольца, конец вала, выводы, электрощетки;

2.1.2 поверхности контактных колец протереть безворсовой тканью, смоченной в растворе из смеси одной части этилового спирта и одной части растворителя нефрас-С 50/170;

2.1.3 снять транспортировочное приспособление, фиксирующее от перекоса вал ротора со стороны привода;

ВНИМАНИЕ: скобу, брусок, крепежные элементы следует сохранять весь период эксплуатации генератора. В случае любой транспортировки генератора, снятого с самосвала, конец вала должен быть закреплен для сохранности подшипника (см. приложение В). В противном случае гарантийные обязательства на генератор не распространяются.

2.1.4 проверить сопротивление изоляции обмоток. Если сопротивление изоляции ниже значения, указанного в п.1.2.12, генератор необходимо просушить. Если во время сушки сопротивление изоляции не восстанавливается, то необходимо проверить изоляцию каждого участка электрической цепи и устранить обнаруженные дефекты.

При сочленении генератора с дизелем допустимая несоосность - 0,05мм max.

ЗАПРЕЩАЕТСЯ эксплуатация генератора без установленных крышек смотровых окон.

Своевременное проведение технического обслуживания, эксплуатация генератора согласно указаниям настоящего РЭ являются гарантией его длительной работы.

2.2 Перед включением длительно неработающего генератора необходимо;

2.2.1 очистить наружную поверхность генератора от грязи, пыли, продуть сжатым воздухом;

2.2.2 проверить исправность крышек смотровых люков, надежность их уплотнений;

2.2.3 протереть рабочую поверхность контактных колец чистой неворсовой тканью, смоченной смесью этилового спирта (1 часть) и растворителя нефрас-С 50/170 (1 часть);

2.2.4 проверить состояние и надежность крепления подвесок, щеткодержателей, токоведущих проводов щеток;

При необходимости произвести подтяжку болтов;

2.2.5 проверить сопротивление изоляции обмоток. При несоответствии величины сопротивления, указанного в таблице 3.5.1, обмотку просушить.

Рекомендуемые крутящие моменты для болтовых соединений – см. приложение Д

Рекомендуемые аналоги этилового спирта для проведения обслуживания генератора – см. приложение Ж

2.3 Перечень возможных неисправностей и способы их устранения.

При появлении неисправности в работе генератора прежде всего установите причину, вызвавшую неисправность. Проверьте, нет ли обрыва проводов, неисправности контактных соединений во всех цепях.

Вскрытие, ремонт или замену того или иного элемента генератора производите лишь после того, как будет установлено, что неисправность вызвана повреждением данного элемента. Возможные неисправности и способы их устранения приведены в таблицу 2.3.1

Таблица 2.3.1 - Возможные неисправности и способы их устранения.

Неисправность	Вероятная причина	Способ устранения
1. Искрение щеток	1. Неправильно выбрана марка щеток.	Заменить щетки на указанные в паспорте. Обозначение паспорта - см. табл. 1.1.1.1. Применять щетки только одной марки.
	2. Зависание щеток в обойме щеткодержателя	Если щетки перемещаются туго, притереть их боковую поверхность до обеспечения свободного перемещения щеток. Обеспечить зазор между щеткой и обоймой 0,1...0,3 мм.

Неисправность	Вероятная причина	Способ устранения
	<p>3. Плохое состояние щеток (сколы, обгар, плохое прилегание к кольцам).</p> <p>4. Контактные кольца имеют неровную поверхность или бьют.</p> <p>5. Щеткодержатели слабо закреплены и вибрируют. Ослаблено соединение токоведущих проводов щеток</p>	<p>Притереть щетки к контактными кольцам с помощью шлифовальной шкурки с зернистостью М50-П ГОСТ 3647-80 или заменить щетки.</p> <p>Шлифовать кольца контактные шлифовальной шкуркой с использованием деревянной колодки, повторяющей профиль окружности контактных колец. При шлифовке щетки должны быть вынуты из обойм. Использовать шлифовальную шкурку, изготовленную из белого электрокорунда 24А ГОСТ 13344-79 с зернистостью 5-Н ГОСТ 3647-80</p> <p>Подтянуть гайки болтов М8, крепящие щеткодержатели. Момент затяжки гаек для крепления щеткодержателей – 16^{+2} Нм. Подтянуть гайки М16, фиксирующие подвески щеткодержателей. Момент затяжки гаек - 100^{+10} Нм. Подтянуть болты М8 крепления токоведущих проводов щеток к подвеске. Крутящий момент затяжки болтов – 33^{+5} Нм</p>

Продолжение таблицы 2.3.1

Неисправность	Вероятная причина	Способ устранения
2. Понижение против норм сопротивления изоляции по п.1.2.12	1. Увлажнение обмоток. 2. Загрязнение мест неизолированных контактов, образование проводящих мостиков. 3. Пробой изоляции обмоток на корпус	Просушить обмотки генератора. Прочистить места неизолированных контактов и продуть сжатым воздухом. Ремонт на заводе-изготовителе
3. Увеличенная вибрация генератора.	1. Витковое замыкание в обмотке статора. 2. Замыкание на корпус обмотки статора. 3. Износ подшипника	Ремонт на заводе-изготовителе То же Заменить подшипник по п. 3.5.
4. Перегрев подшипника.	1. Износ подшипника 2. Недостаточное количество смазки.	Заменить подшипник по п. 3.5. Добавить смазку по п. 3.4
5. Генератор гудит, может показаться дым	1. Витковое замыкание или замыкание на корпус обмоток генератора. 2. Междофазное замыкание	Ремонт на заводе-изготовителе. То же.

3 ТЕХНИЧЕСКОЕ ОБСЛУЖИВАНИЕ

Для обеспечения исправного состояния генератора необходимо проводить тщательный уход за ним в соответствии с указаниями настоящего руководства

3.1 Общие указания

Рекомендуемые виды и периодичность технического обслуживания приведены в табл. 3.1.1

Таблица 3.1.1 – Виды и периодичность технического обслуживания

Наименование видов технического обслуживания	Периодичность технического обслуживания
Ежедневное обслуживание (ЕО)	Ежедневно
Техническое обслуживание 1 (ТО-1)	Через каждые 250 часов работы
Техническое обслуживание 2 (ТО-2)	Через каждые 500 часов работы
Техническое обслуживание 3 (ТО-3)	Через каждые 1000 часов работы
Другие виды работ	Табл. 3.5.1

Сведения о проводимых технических обслуживаниях, ремонтах следует заносить в паспорт генератора или в специальный журнал.

3.2 Меры безопасности

При работающем автосамосвале или при работающем дизеле генератор находится под опасным для обслуживающего персонала напряжением. Поэтому выполнение каких - либо работ по техническому обслуживанию или ремонту генератора производить только при неработающем дизеле.

К обслуживанию генератора допускаются лица, изучившие устройство и правила эксплуатации генератора.

При появлении признаков износа узлов во время проведения операций по обслуживанию, а также появлений нарушений в работе узлов, необходимо остановить генератор и произвести его разборку.

3.3 Разборка и сборка генератора

3.3.1 Разборку генератора (приложение Б) следует производить с применением стандартного инструмента и специальных приспособлений в следующей последовательности:

- установить генератор горизонтально на ложемент;
- вынуть терморезистор 7 из щита подшипникового 1;
- отсоединить клицы 27, 28, крепящие вывода 16;
- отсоединить трубку для подвода смазки;
- вывернуть винт на гайке 37;
- вывернуть гайку 37;
- вывернуть болты, крепящие крышки подшипниковые 3, 4;
- снять крышку подшипника 3 с уплотнением 34;
- вынуть щетки 40 из щеткодержателей 42;
- снять подвески 30 с щеткодержателями 42;
- вывести ротор 10 из статора 9 с помощью приспособления для вывода ротора («гусак») в сторону привода и положить на деревянные седлообразные подкладки. Опора на вентилятор 8 - **недопустима**;

Необходимо следить за тем, чтобы не повредить лобовые части обмоток статора;

Сборку необходимо проводить в обратной последовательности.

После сборки необходимо проверить сопротивление изоляции обмоток (таблица 3.5.1 ТОЗ п.2).

Технологические приспособления:

- А7808-0214 - съемник (гусак);
- А7823-0260 - съемник подшипника генератора
- А7061-0450 - направляющая втулка при сборке генератора

3.4 Пополнение смазки

В подшипнике используется смазка Литол-24-Мли 4/12-3 ГОСТ21150-87.

В процессе эксплуатации необходимо пополнять смазку подшипника через каждые 250 час;

Количество смазки для периодического пополнения (80...90) г.

Пополнение смазки производить через масленку. Масленка установлена на конце трубки, выходящей из боковой поверхности щита подшипникового (рис. 1.3.4.1).

3.5 Порядок технического обслуживания

Таблица 3.5.1 – Порядок обслуживания

Виды ТО	Наименование объекта ТО и работы	Технические требования	Приборы, инструменты
ЕО	<p>1. Проверить внешним осмотром состояние замков и уплотнений смотровых окон и выводных проводов генераторов.</p> <p>2. Продуть внутренние полости генератора сухим сжатым воздухом.</p>	<p>Крышки смотровых окон должны быть закрыты и плотно прилегать по всему периметру. Выводные провода должны быть надежно закреплены и не иметь повреждений.</p> <p>Очистить от грязи наружную поверхность генератора, снять крышки смотровых окон, прочистить камеру контактных колец. Если в камере контактных колец обнаружены масло и прочие влажные загрязнения, то продувку производить после их удаления. Давление воздуха при продувке должно быть 0,2...0,25 МПа.</p>	Сжатый воздух.
ТО-1	<p>Произвести обслуживание щеточного узла и контактных колец генератора:</p> <p>1. Продуть внутренние полости сухим сжатым воздухом</p>		Сжатый воздух.

Продолжение таблицы 3.5.1

Виды ТО	Наименование объекта ТО и работы	Технические требования	Приборы, инструменты
ТО-1	<p>2. Проверить отсутствие зависания щеток.</p> <p>3. Проверить состояние кронштейнов, изоляторов, обойм щеткодержателей и надежность затяжки, стопорения и фиксации всех крепежных и контактных соединений.</p>	<p>Убедиться, что щетки в щеткодержателе перемещаются свободно. Если щетки перемещаются туго, притереть их боковую поверхность до обеспечения свободного перемещения щеток.</p> <p>Щетки со сколом рабочей поверхности более 10 % должны быть заменены, независимо от степени износа по высоте.</p> <p>При замене щеток их необходимо притереть (см. п.3.6.4)</p> <p>Крепление щеткодержателей должно быть надежным, на кронштейнах и изоляторах не должно быть трещин, поверхность их должна быть чистой.</p> <p>Очистку обойм щеткодержателей производить жесткой волосяной щеткой, безворсовой тканью, смоченной в растворе из одной части этилового спирта и одной части растворителя нефрас-С 50/170.</p>	<p>Щуп, шлифовальной шкурки с зернистостью М50-П ГОСТ 3647-80.</p> <p>Жесткая волосяная щетка, безворсовая ткань.</p>

Виды ТО	Наименование объекта ТО и работы	Технические требования	Приборы, инструменты
ТО-1	<p>4. Проверить состояние контактных колец.</p> <p>5. Пополнить смазку подшипника (см. п. 3.4)</p>	<p>При необходимости: подтянуть гайки болтов М8, крепящие щеткодержатели. Момент затяжки гаек для крепления щеткодержателей – 16^{+2} Нм. Подтянуть гайки М16, фиксирующие подвески щеткодержателей. Момент затяжки гаек – 100^{+10} Нм, подтянуть болты М8 крепления токоведущих проводов щеток к подвеске. Крутящий момент затяжки болтов – 33^{+5} Нм.</p> <p>Загрязненную поверхность контактных колец протереть безворсовой тканью, смоченной в растворе из этилового спирта и одной части растворителя нефрас-С 50/170.</p>	<p>Комплект ключей.</p> <p>Ткань безворсовая</p>
ТО-2	<p>1. Произвести обслуживание, как в ТО-1.</p> <p>2. Замерить износ щеток и при необходимости заменить их.</p> <p>3. Пополнить смазку подшипника (см. п. 3.4)</p>	<p>Высота изношенной щетки должна быть 25 мм min</p>	<p>Штангенциркуль</p>

Продолжение таблицы 3.5.1

Виды ТО	Наименование объекта ТО и работы	Технические требования	Приборы, инструменты
Другие виды работ	<p>1. Произвести обслуживание, как в ТО-2.</p> <p>2 Проверить усилие нажатия на щетки.</p> <p>5 Пополнить смазку подшипника (см. п. 3.4)</p>	<p>Усилие нажатия на щетку должно быть (20 ± 2) Н.</p>	<p>Мегаомметр, класс точности 1,0 на 500В</p>
	<p>1. Через каждые 3000 час работы проверить состояние изоляции обмоток генератора и замерить ее сопротивление</p>	<p>Сопротивление изоляции обмоток генератора относительно корпуса должно быть не менее:</p> <ul style="list-style-type: none"> - в холодном состоянии генератора – 20 МОм - в нагретом состоянии генератора – 2,5 МОм <p>Если сопротивление изоляции меньше указанных значений, то генератор просушить сухим теплым воздухом (60...70) °С от постороннего источника и повторно проверить сопротивление изоляции.</p> <p>В начале сушки сопротивление изоляции может несколько снижаться, затем начнет быстро расти.</p>	<p>Динамометр класса точности 2,0.</p>
	<p>2. Через каждые 3000 час работы проверить биение контактных колец</p> <p>3. При достижении автосамосвалом пробега 200 тыс. км провести замену подшипника</p>	<p>Биение контактных колец должно быть не более 0,08 мм.</p> <p>Провести замену подшипника в соответствии с п. 3.6</p>	<p>Индикатор часового типа с ценой деления 0,01 мм.</p>

3.6 Техническое обслуживание составных частей генератора

3.6.1 Демонтаж подшипника

Рис. 3.6.1.1, 3.6.1.2, 3.6.1.3

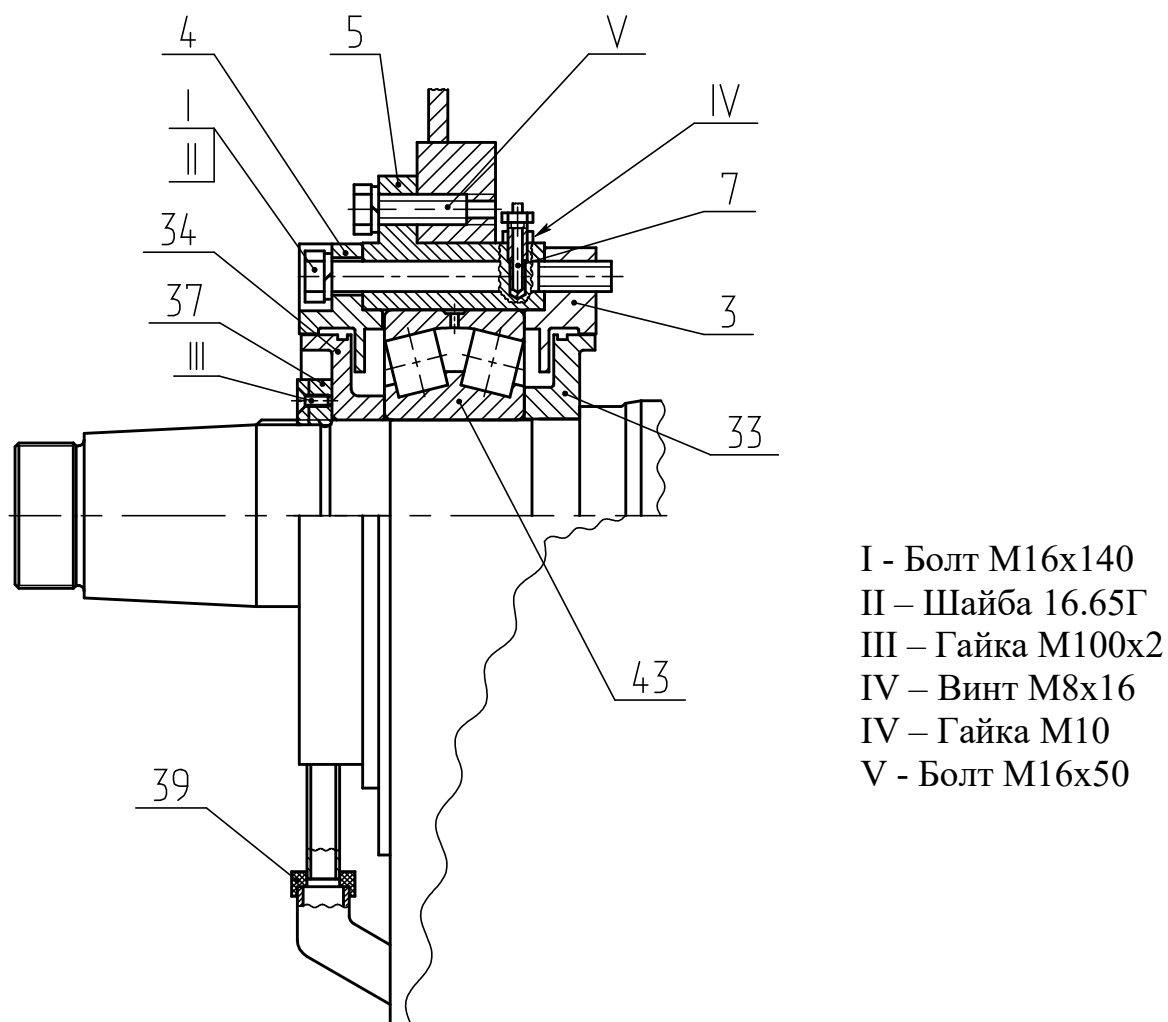


Рис. 3.6.1.1

В случае замены подшипника необходимо:

1. Ослабить гайку IV;
2. Вынуть терморезистор 7;
3. Вывернуть винт III на гайке 37;
4. Вывернуть гайку 37;
5. Вывернуть болты I;
6. Снять крышку подшипника 4 с уплотнением 34, приподняв рамку 39;
7. Вывернуть болты V, снять ступицу 5 при помощи отжимных отверстий;

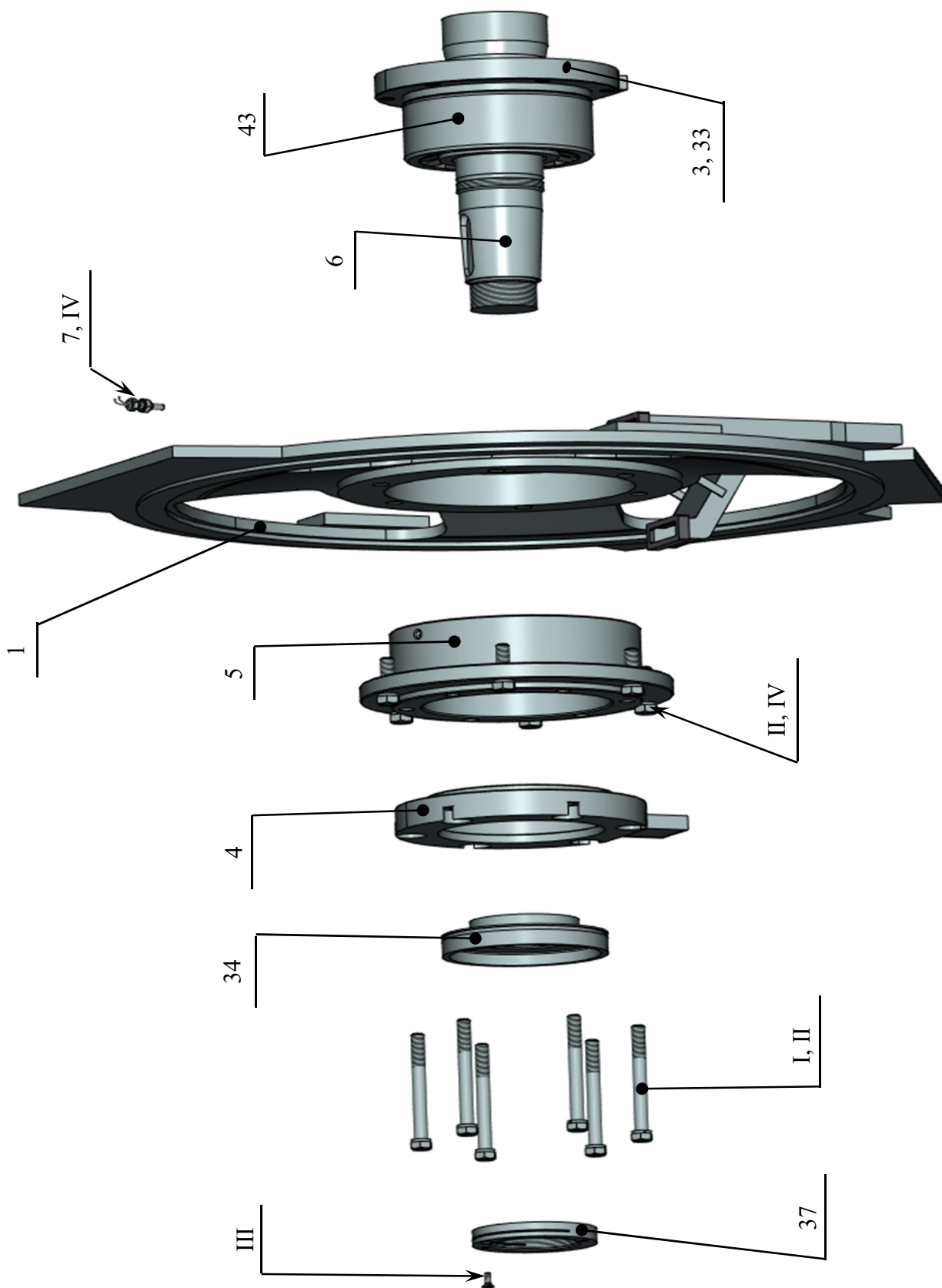
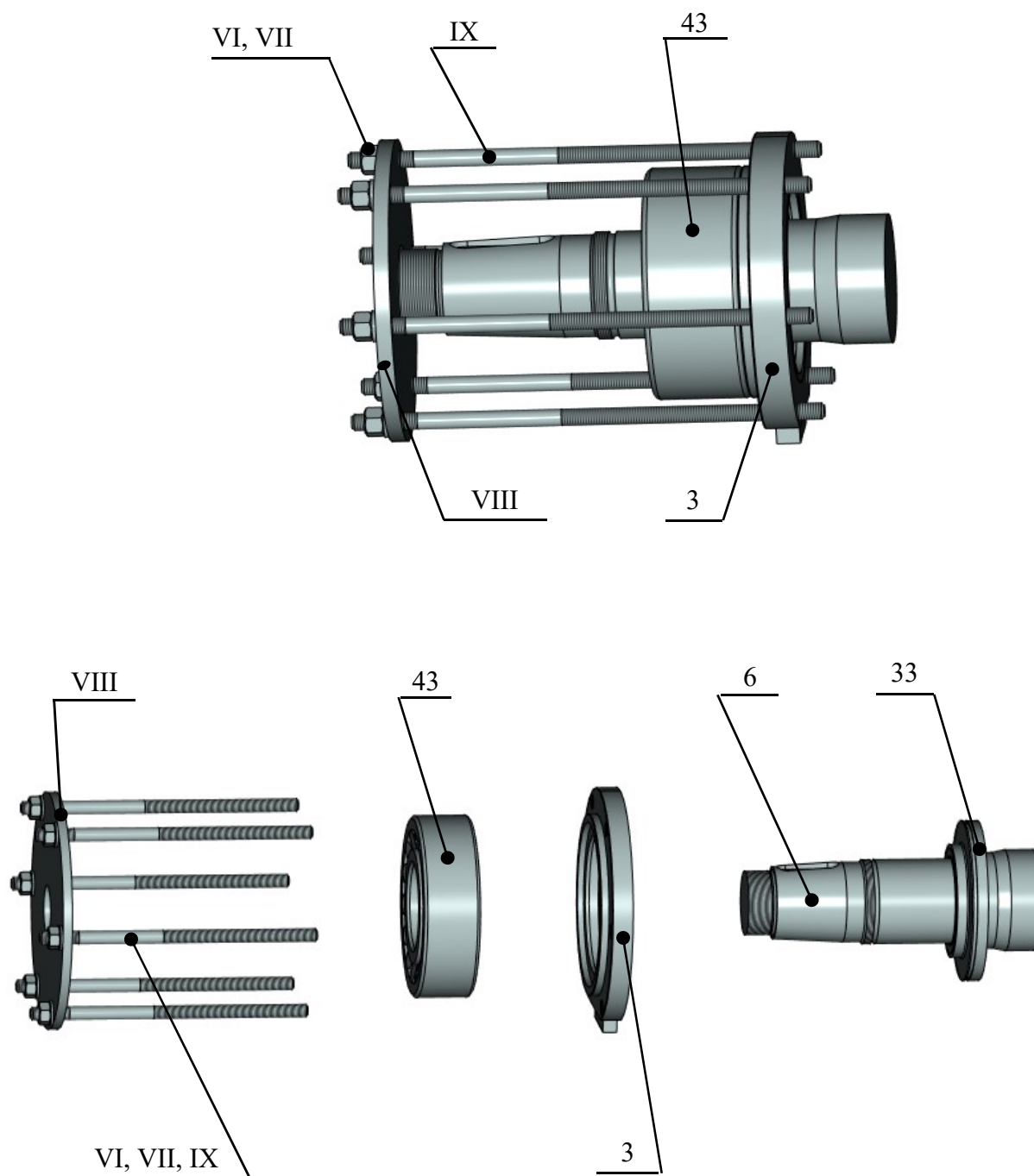


Рис. 3.6.1.2

8. Установить детали съемника VI, VII, VIII, IX (см. рис. 3.6.1.3), снять подшипник 43 с крышкой подшипника 3.



VI – Гайка М16; VII – Шайба 16.01; VIII – Диск съемника; IX – Шпилька М16

Рис. 3.6.1.3

3.6.2 Подготовка к монтажу подшипника

Перед сборкой очистить от пыли и грязи крышки подшипников, уплотнения, кольца, ступицу.

Промыть устанавливаемый подшипник в (6-7) % растворе трансформаторного или веретенного масла в бензине до полного удаления смазки и проверить его исправность на слух вращением наружного кольца. Исправный подшипник не должен заедать и шуметь.

Просушить подшипник.

Аналогично промыть ступицу, крышки подшипников, уплотнения, а также маслоподводящую трубку, продуть сжатым воздухом.

Смазать посадочные места деталей подшипниковых узлов, ступицы 5 - смазкой Литол-24-Мли 4/12-3 ГОСТ 21150-87.

Заполнить смазкой Литол-24-Мли 4/12-3ГОСТ 21150-87 полностью:

- подшипник,
- трубку

Необходимое количество смазки на подшипниковый узел - 700 г min.

3.6.3 Монтаж подшипника

3.5.3.1 Установить крышку подшипника 3 (см. Рис. 3.6.3.1, Рис. 3.6.1.2, Рис. 3.6.1.3).

3.5.3.2 Нагреть подшипник 43 до температуры (90-100) °С, при этом элементы подшипника не должны контактировать с металлическими поверхностями дна и стенок емкости.

3.5.3.3 Быстро насадить подшипник 43 на вал до упора в уплотнение 33.

3.5.3.4 Установить ступицу 5, закрепить ее болтами V.

3.5.3.5 Установить крышку подшипника 4 до упора в ступицу 5, вернуть болты I.

3.5.3.6 Установить уплотнение 34 на вал до упора в подшипник 43.

3.5.3.7 Навернуть гайку 37 до упора в уплотнение 34.

3.5.3.8 Застопорить гайку 37, ввернув винт III.

3.6.4 Замена щеток

Рис.3.6.4.1, 3.6.4.2, 3.6.4.3, 3.6.4.4, 3.6.4.5

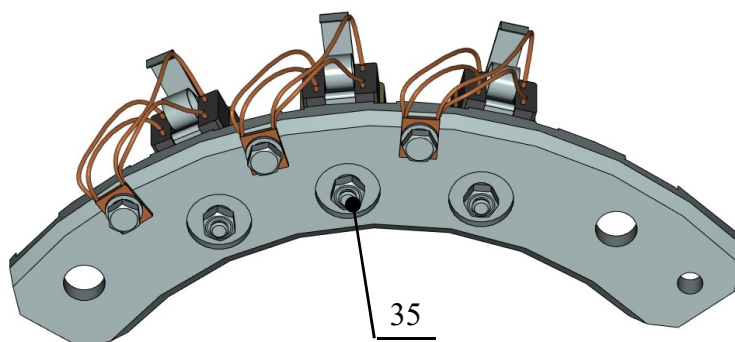
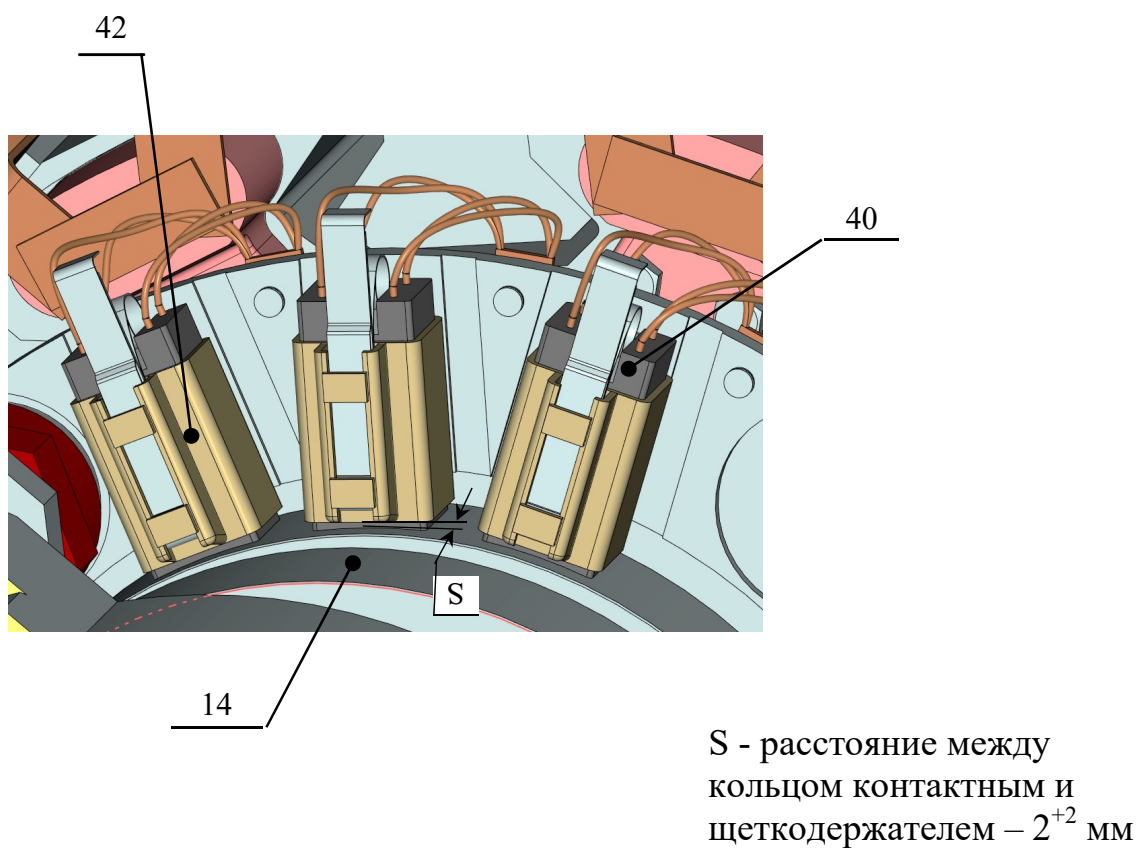


Рис. 3.6.4.1

При износе щеток до предельно допустимых размеров (высота изношенной щетки должна быть не менее 25 мм), а также при обнаружении сколов рабочей поверхности на площади более 10 %, щетки заменить новыми.

Новые щетки после установки притереть к контактным кольцам с помощью шлифовальной шкурки стеклянной шкуркой. Шкурку протащить несколько раз между контактным кольцом и щеткой в одном направлении.

Щетка считается притертой, если она всей рабочей поверхностью прилегает к контактному кольцу. Чтобы избежать закругления углов щетки при притирке, шлифовальную шкурку необходимо прижимать к контактному кольцу на большей дуге.

Площадь притертой поверхности щетки должна быть не менее 75 % контактной поверхности щетки.

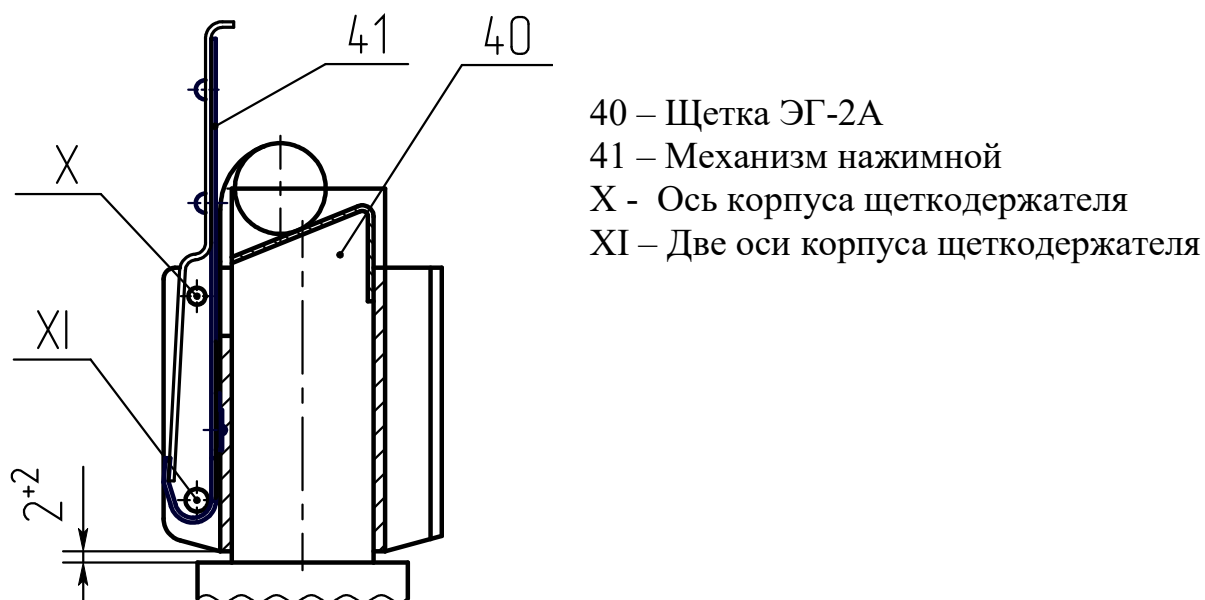


Рис. 3.6.4.2 Рабочее положение щетки в щеткодержателе

Для замены щеток необходимо освободить нажимной механизм от фиксации в следующей последовательности:

1 – Опустить нажимной механизм вниз (Рис. 3.6.4.3)

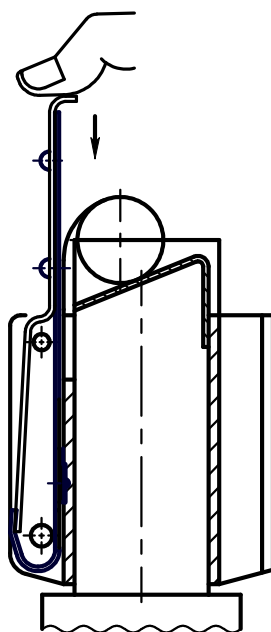


Рис.3.6.4.3

2 – В опущенном положении повернуть нажимной механизм в сторону пружины, вывести из осей 4 (Рис. 3.6.4.4)

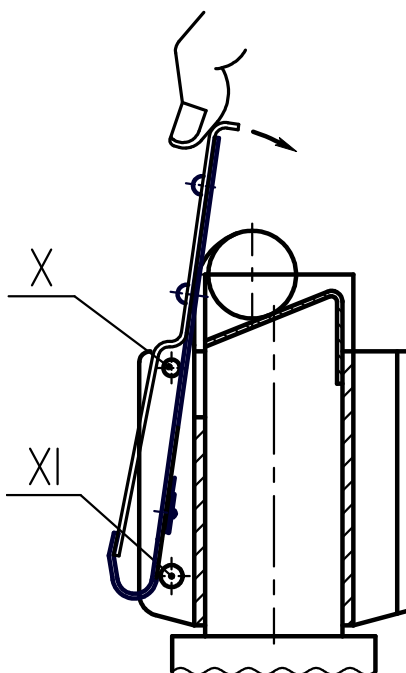


Рис. 3.6.4.4

3 – В повернутом положении поднять нажимной механизм вверх (положение 3, Рис. 3.6.4.5)

4 – Повернуть нажимной механизм, приведя его в горизонтальное положение (положение 4, Рис. 3.6.4.5). В положении 4 нажимного механизма можно вынуть изношенную щетку и вставить новую.

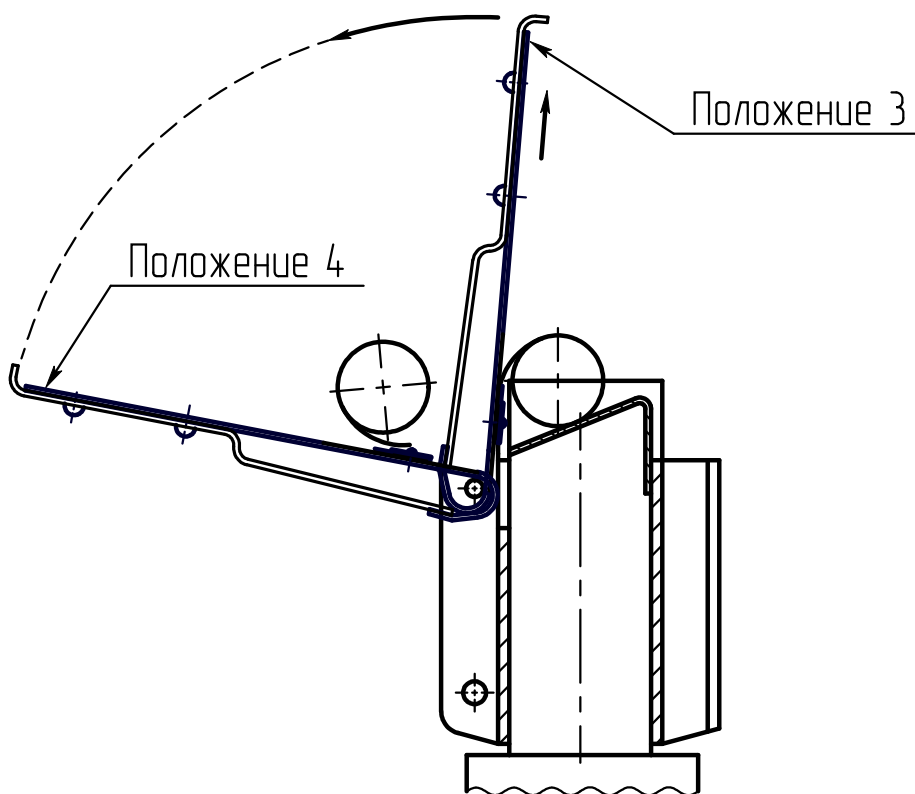


Рис.3.6.4.5

5 – Установку нажимного механизма на щетку производить в соответствии с Рис. 3.6.4.3, 3.6.4.4, 3.6.4.5. При этом порядок установки нажимного механизма производить в обратной последовательности:

- вывести нажимной механизм из положения 4 в положение 3 (Рис. 3.6.4.5);

- в наклонном положении опустить нажимной механизм вниз (Рис. 3.6.4.4);

- из нижнего наклонного положения поворотом, заведя нажимной механизм в оси XI, привести его в вертикальное положение (Рис. 3.6.4.2).

При установке нажимного механизма необходимо убедиться, что он надежно охватывает оси X, XI (Рис. 3.6.4.2).

3.7 Консервация

Консервация генератора обеспечивает срок сохраняемости до переконсервации 3 года при условии хранения 2 по ГОСТ 15150-69.

При переконсервации убедитесь в отсутствии коррозии на всех наружных металлических поверхностях генератора.

Следы коррозии удалить с помощью стеклянной шлифовальной шкурки на бумаге, зернистости 8-16 по ГОСТ 6456-82, смоченной в машинном масле.

Металлические поверхности генератора, подверженные коррозии, обезжирить (протереть безворсовой тканью, смоченной в растворе из одной части этилового спирта и одной части растворителя нефрас-С 50/170, протереть сухой салфеткой до полного удаления растворителя).

Подготовленные места покрыть тонким слоем смазки ЗТ 5/5-5 ГОСТ19537-83. Перед употреблением смазку подогреть до температуры (70...75) °С.

Смазку наносить тонким слоем с помощью кисти.

3.8 Маркировка

Маркировка генератора указана на табличках, прикрепленных к станине со стороны выводов, где указаны: знак соответствия, тип, исполнение, техническая характеристика и номер технических условий, по которым производится поставка генератора; заводской номер и дата выпуска.

Маркировка выводов катушек генератора указана на контактных поверхностях выводов в двух коробках выводов, расположенных в нижней части щита со стороны, противоположной приводу.

Маркировка тары с нанесением знака соответствия, вида продукции, грузоотправителя и пункта назначения, а также дополнительных надписей и предупредительных знаков производится по ГОСТ 14192-96.

3.9 Упаковка

Генератор вместе с комплектом запасных частей и товаросопроводительной документации упаковываются в деревянный неразборный сплошной ящик типа П-1 ГОСТ 10198-91 (допускается по согласованию с заказчиком применение облегченной упаковки).

Внутренняя поверхность ящика обита двухслойной упаковочной бумагой.

Запасные части, законсервированные и уложенные в заваренный чехол из пленки, крепятся к дну ящика стальной лентой.

Техническая документация (паспорт, руководство к эксплуатации) в заваренном чехле из пленки вкладывается внутрь ящика в деревянный карман, укрепленный на боковой стенке ящика

Товаросопроводительная документация (упаковочный лист) в заваренном чехле из пленки вкладывается в карман, расположенный на наружной торцевой стенке ящика.

При отправке генератора в облегченной упаковке запасные части, техническая документация законсервированные и уложенные в заваренные чехлы из пленки, крепятся к дну упаковки.

Товаросопроводительная документация (упаковочный лист) в заваренном чехле из пленки крепиться к дну упаковки.

4 ХРАНЕНИЕ

Условия хранения генератора - по группе условий хранения по ГОСТ 15150-69 на срок хранения 3 года - см. табл. 4.1

Срок хранения генератора 3 года в неотапливаемых хранилищах с естественной вентиляцией в макроклиматических районах с умеренным и холодным климатом.

Температура хранения - см. табл. 4.1

При более длительном хранении генератор и его ЗИП подлежат переконсервации.

Таблица 4.1

Генератор	Группа условий хранения	Температура хранения
ГСН 1600/8 УХЛ2	2 (С)	Минус 50 °С до 40 °С
ГСН 1600/8 Т2	3 (ЖЗ)	Минус 50 °С до 50 °С

5 ТРАНСПОРТИРОВАНИЕ

Условия транспортирования генератора в части воздействия механических факторов - по группе С по ГОСТ 23216-78; в части воздействия климатических факторов внешней среды – такие же, как условия хранения по ГОСТ 15150-69 - см. табл. 5.1.

Генератор может транспортироваться следующими видами транспорта:

1. железнодорожным;
2. водным (кроме моря)
3. автомобильным
4. авиационным.

Транспортирование генератора и его крепление в транспортных средствах должны производиться в соответствии с правилами, действующими на транспорте данного вида.

ВНИМАНИЕ! Транспортирование генератора должно производиться

- с закрепленными концами вала:

а) со стороны привода стальной скобой В-2 (см. приложение В), от осевого перемещения при транспортировке, для исключения повреждения подшипника;

б) со стороны, противоположной приводу, держателями В-1 (см. приложение В), для обеспечения подвешенного состояния ротора;

- с установкой генератора в транспортном средстве только поперек движения (направление движения транспорта должно совпадать со стрелкой-указателем на таре).

Изготовитель отказывает в гарантийном обслуживании, если генератор транспортировался на предприятие-изготовитель для гарантийного ремонта без закрепленных концов вала (скобой и держателями).

Табл. 5.1

Генератор	Группа условий хранения
ГСН 1600/8 УХЛ2	8 (ОЖЗ)
ГСН 1600/8 Т2	9 (ОЖ1)

GENERAL INFORMATION

This Operating Manual (hereinafter РЭ) is designed to provide sufficient information regarding the structure and operation principles of the traction synchronous alternator ГСН 1600/8 К (hereinafter referred to as the “Alternator”) - see Table 1, and also contains guidelines on maintenance activities and keeping the alternator in operating condition.

The РЭ contains information relative to the alternator purpose, marking of the alternator and the packaging, conditions of transportation and storage, as well as the rules of preservasion and depreservation.

The РЭ includes requirements set for the personnel qualification, and principal safety rules for alternator maintenance, examination, and repair activities.

The РЭ contains information on types and schedule of the alternator maintenance.

Only the persons acknowledged with the structure and rules of the alternator operation are admitted to perform maintenance activities.

The notional designation of this generator contains following letters and digits:

ГС - synchronous alternator

Н - version code according to the IP category and cooling system

1600 - alternator rated power, kW

8 - quantity of poles

К - type of climatic version and placement category (see Table 1).

Table 1

Designation of the drawing	Symbol generator	К
ГПИИ.528454.001	ГСН 1600/8 УХЛ2	УХЛ2
ГПИИ.528354.001-04	ГСН 1600/8 Т2	Т2

Correspondence of terms and notation used in the description - see Appendix И.

1 DESCRIPTION AND OPERATION

1.1 Purpose

This alternator is intended to be used for feeding electric motors of BelAZ dump trucks.

The alternator fully corresponds to ГПИН.528454.001 ТУ.

1.1.1 Rated parameters of the generator are represented in the Technical Data Sheet (see Table 1.1.1.1).

Table.1.1.1.1

Alternator	Passport identification
ГСН 1600/8 УХЛ2	ГПИН.528454.001 ПС
ГСН 1600/8 Т2	ГПИН.528454.001-01 ПС

1.2 Specifications

1.2.1 The alternator can be operated at the heights of up to 3,200 m above sea level. The permanent load capacity of the alternator shall be set for various heights and various ambient temperatures in accordance with data from Table 1.2.1.1 and 1.2.1.2

Table 1.2.1.1

Permanent load capacity of alternator ГСН 1600/8 УХЛ2			
Ambient temperature, °C	Permanent load capacity, in % to rated, at elevation above sea level, m		
	up to 1000	up to 2000	up to 3200
minus 60	110	100	90
0	110	100	90
40	100	90	80

Table 1.2.1.2

Permanent load capacity of alternator ГСН 1600/8 Т2			
Ambient temperature, °C	Permanent load capacity, in % to rated, at elevation above sea level, m		
	up to 1000	up to 2000	up to 3200
minus 60	110	100	90
0	110	100	90
50	100	90	80

1.2.2 The alternator shall be admitted for operation with wattage increase up to 1800 kW in intermittent mode (PV 60 %).

1.2.3 The alternator can be used at the 2000 A max (on rectifiers leads for direct current) in case the overcurrent duration does not exceed 30 sec.

1.2.4 The alternator can be used during short-term current increase up to 1500 A provided duration of such increase does not exceed 2 min

1.2.5 Operation category according to the affection by the mechanical factors of the outdoor environment acc. to M28 ГОСТ 30631-99

1.2.6 Alternator IP category - IPW 21 acc. to ГОСТ - IEC 60034-5-2011 in case of joint operation with diesel plant.

1.2.7 Alternator cooling system - IC11 acc. to ГОСТ Р МЭК 60034.6-2012.

1.2.8 The alternator ventilation system provides cooling air intake from the dust-free zone and at the same time prevents the ingress of snow, drip moisture, dust, oil and unburned fuel, eliminates dust settling on current-carrying parts, leading to a decrease in alternator parameters in unacceptable limits.

1.2.9 Volume of the cooling air - at least 1.0 m³/sec.

1.2.10 Category of the alternator relating to assembly type - M9809 ГОСТ 2479-79.

1.2.11 The alternator that has no damages or deformations can bear emergency increase of the rotation frequency for up to 38 sec⁻¹ (2280 rpm) for two minutes.

1.2.12 Resistance of winding insulation relative the case and against each other shall be above:

- a) 20 MOhm - in a cold state;
- b) 2.5 MOhm - in a heated state;
- c) after high humidity test conditions:
 - 1) 0.3 MOhm - stator windings
 - 2) 0.15 MOhm - rotor windings

1.2.13 Heat resistance of the insulating materials as for the alternator windings corresponds to "F" class under ГОСТ 8865-93.

1.2.14 In an idle mode the alternator experiences self - excitation at the feeding current of 14 A and rotation frequency of 1300 rpm.

1.2.15 The free shaft end of the alternator is designed to transfer up to 250 kW at operating rotation frequencies 31.67 sec.^{-1} (1900 rpm).

1.3 Product Structure

The catalog of parts, assembly units and components referred to in the description, see Appendix E.

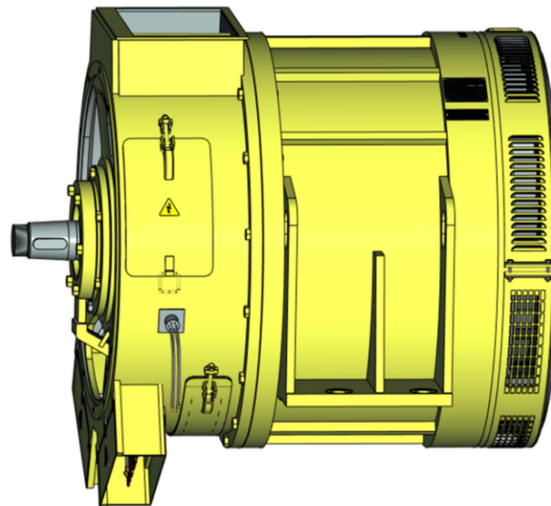


Fig. 1.3

The alternator, see fig. 1.3, is a one bearing eight-pole horizontal synchronous electrical machine with brush excitation.

A radial two-row spherical roller bearing is used in the alternator as the support for the rotor shaft on the side opposite to the drive 43.

Bearing caps 3, 4 together with the elements of the end shield 1 form a chamber for retaining bearing 43 grease and protection of the bearing against the foreign object entering.

The shaft support on the drive side is the base bearing of the diesel plant.

Alternator cooling method - self-ventilation. The intake of cooling air through a pipe located in the bearing shield 1 at the top of the alternator. Air is ejected from the side of the drive through the windows in the frame, closed blinds in the upper part and with nets in the lower part of the frame.

For maintenance of the brush unit in the bearing shield 1 hatches are provided. During operation the manholes are closed.

By default the alternator rotates to the right, if observe from the side opposite to the contact rings. The rotation indicator is located in the upper part of the frame on the side of flange (drive side).

Nameplates, indicating the manufacturer's address and voluntary certification logo may be seen on the frame side surface against the flange (drive side).

The main components of the generator are: stator, rotor and end shield (Table 1.3.1).

Table 3.3.1

Part Name	Reference Code	Version
Wound Stator	ГПИН.684223.004	УХЛ2
	ГПИН.684223.004-01	T2
Rotor	ГПИН.684244.030	УХЛ2
	ГПИН.684244.030-01	T2
End Shield	ГПИН.301174.102	УХЛ2
	ГПИН.301174.102-01	T2

1.3.1 Stator

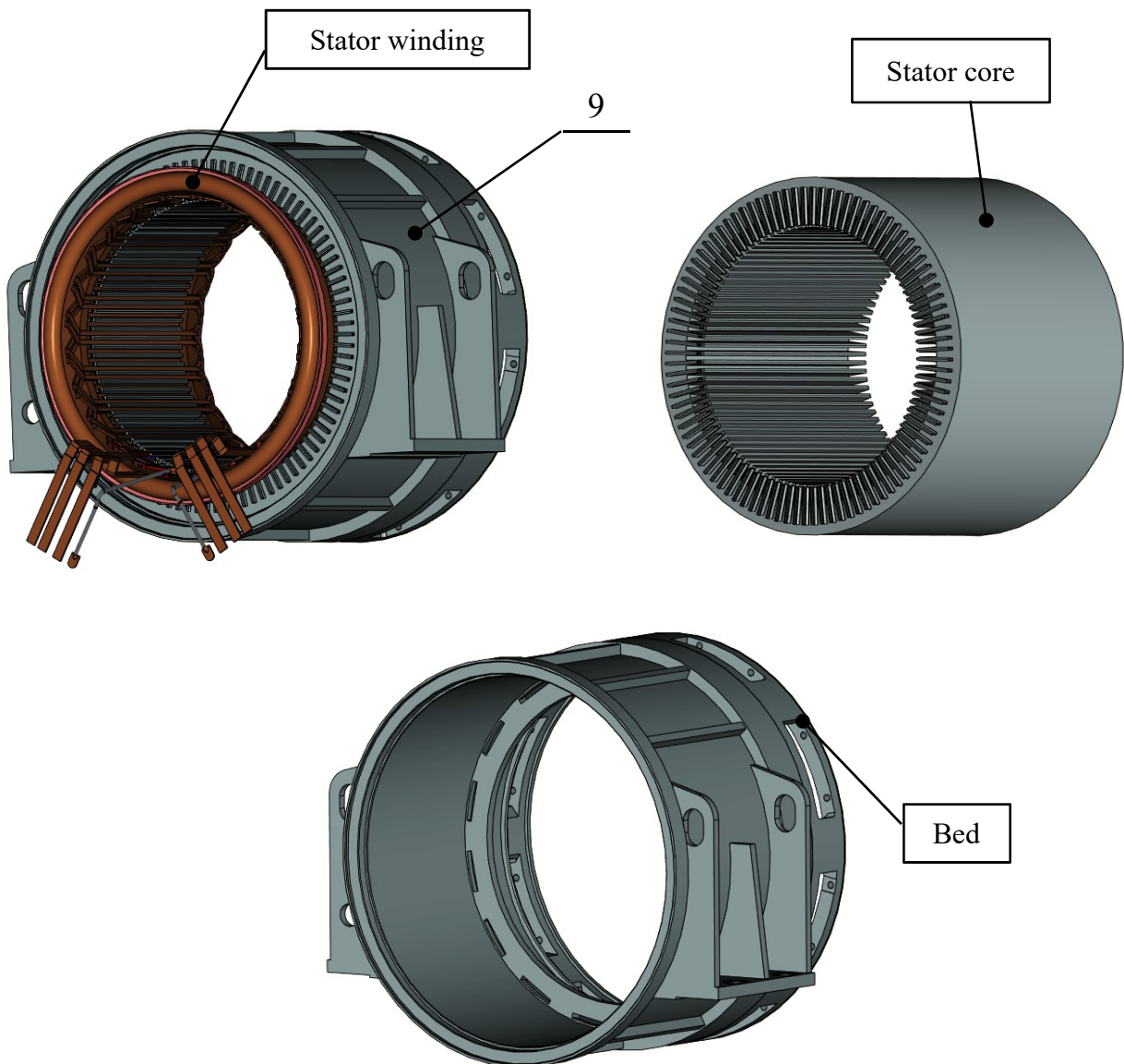


Fig. 1.3.1.1

The stator 9 includes a frame, the stator core, and the main and commutating windings laid the core slots.

The frame has the welded structure, one of its ends has a centering surface for the end shields 1 installation, and other is designed for the connecting flange. The end shield 1 is mounted on the frame using bolts.

The stator core is made of laminated segments of electric steel.

The main core is made from two electrically isolated windings, each of them forms a star, which is displaced relating to each other by 30 electrical degrees.

The commutating winding is intended to form generator excitation and is a single-phase double-layer wave winding.

1.3.2 Rotor

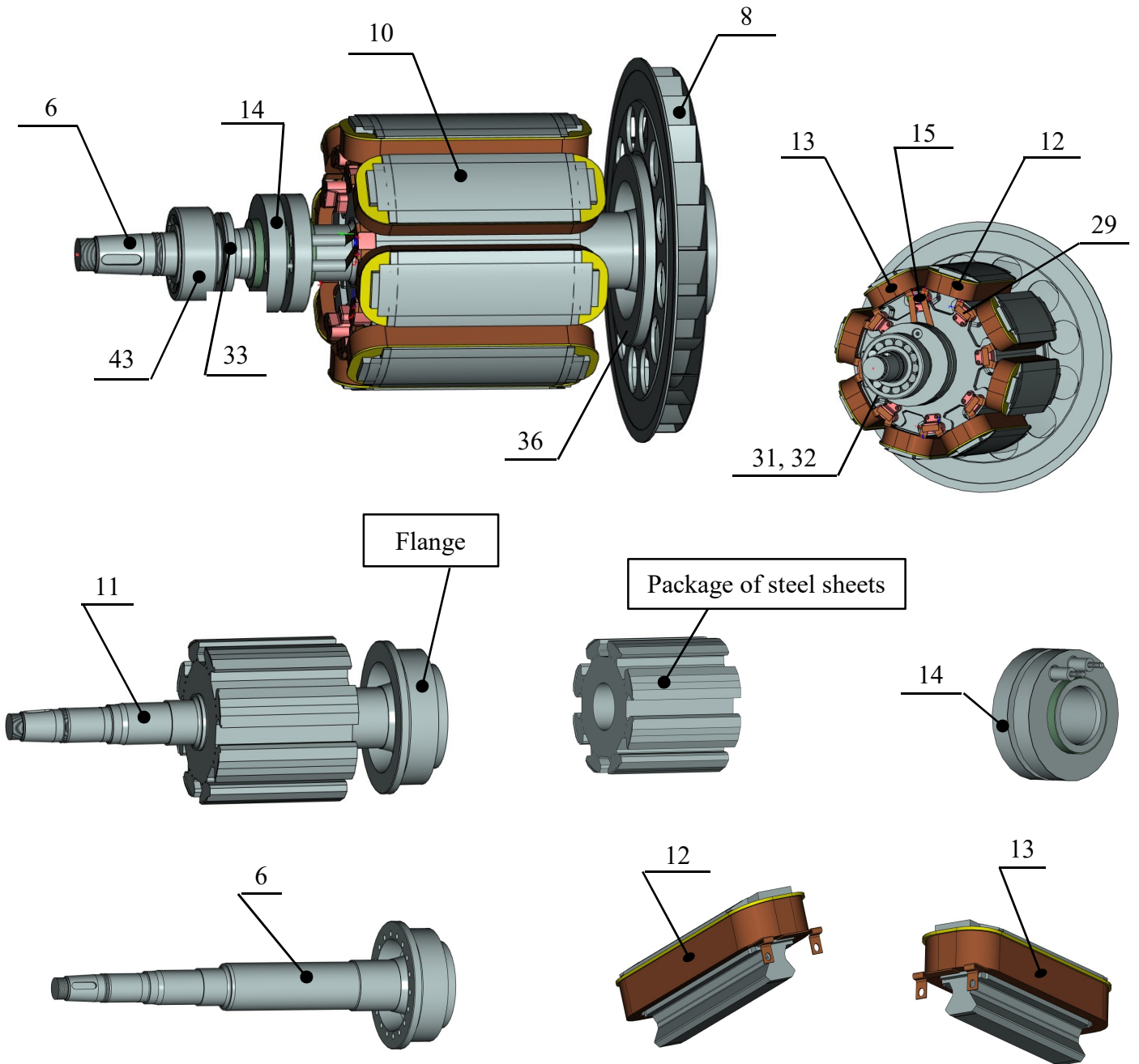


Fig. 1.3.2.1

The rotor consists of a core of a rotor 11 with poles 12, 13 fixed on it; slip rings 14; mounted on the flange of the fan 8.

The frame of the rotor is a package of steel sheets, on which eight poles 12, 13 are fastened. The poles are steel, laminated, with coils mounted on them. Coils wound of strip copper "on the edge."

A key is provided against turning the package on the shaft.

Current is supplied to the field winding through contact rings. Rotor winding with slip rings connected by two tires.

1.3.3 End Shield

Welded end shield. The shield is equipped with two suspensions 30 connected via insulators. Each suspension has three brush holders 42, one brush on each. The holder structure 42 provides continuous pressure on a brush without a necessity to adjust it regardless to the brush wearing degree.

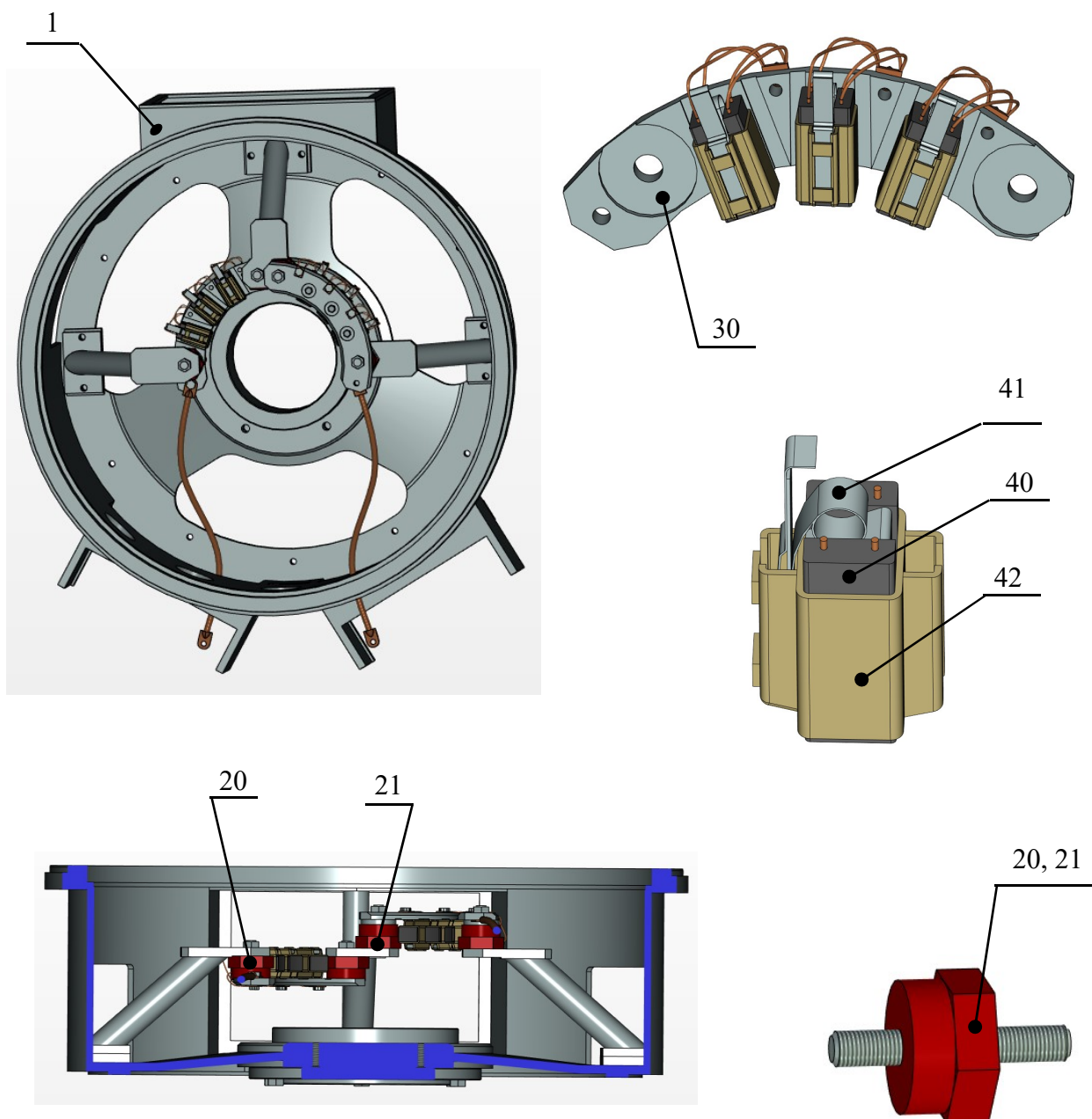


Fig. 1.3.3.1

1.3.4 Temperature-Sensing Devices

The generator is equipped with temperature monitoring sensors (thermal resistors) for stator and bearing winding. Type of temperature - sensing devices: thin-filmed, TO92 Pt 100, manufactured by “Heraeus” company.

As for place of installation/marking of temperature-sensing device wires – see Appendix D.

Sensor leads (harness 19) are feeded out from side surface of end shield (with an angle of 15° below horizontal axis), length - 2000 mm.

As required, it is allowed to control the integrity of heat resistor circuits (see Appendix D). Resistance value of heat resistors at 20 °C is (107.8 ± 0.3) Ohm. Constant voltage value, applied to thermal resistor ends - 300 mV max, measuring current value - 3 mA max.

Insulation resistance of temperature-sensing device circuit between terminals 1-2, 3-4, 5-6 and the housing - 50 MOhm min. Resistance shall be controlled at voltage equal to $U = (1000 \pm 100)$ V.

Instrumentation (tools) designated for joint operation with devices installed in the engine are not included into the manufacturer’s delivery set.

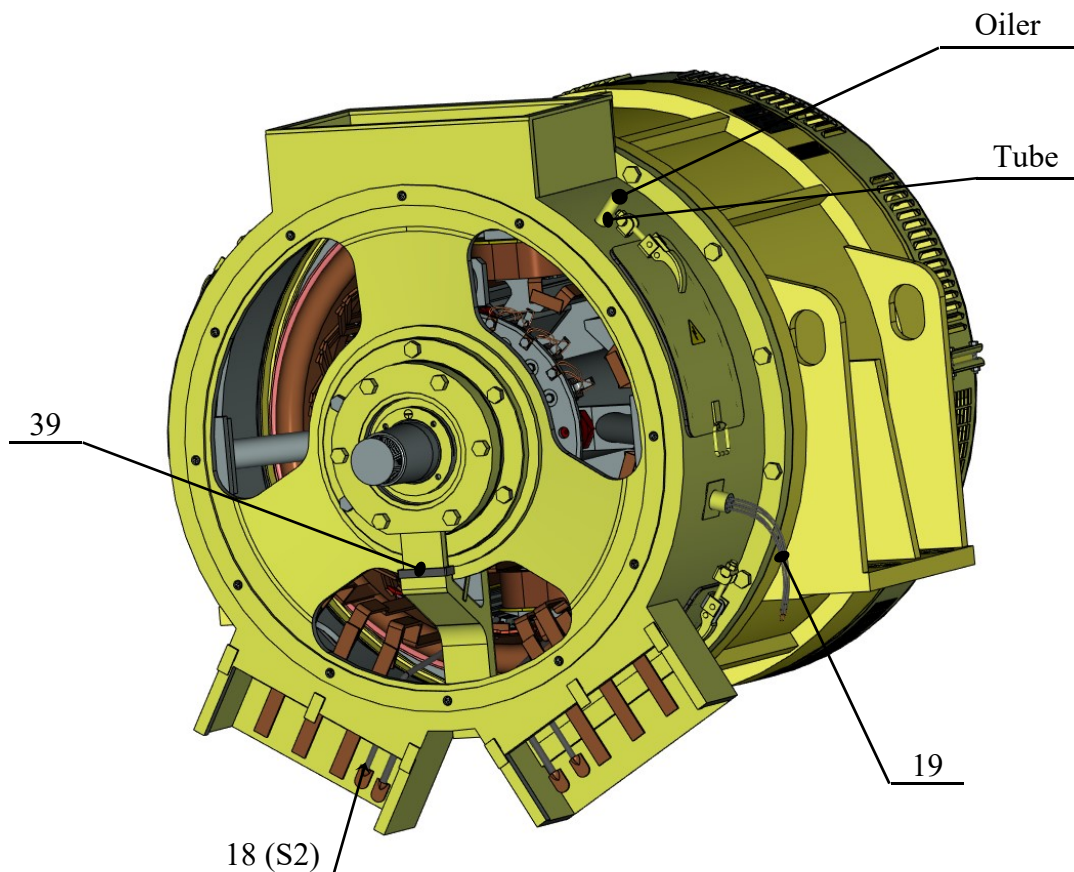


Fig. 1.3.4.1

1.4. Marking

The alternator's marking symbols are indicated on a name plate applied to the frame at the side of flange (drive side), specifying: type, version, technical specification and specifications number pursuant to which the alternator's delivery is effected, factory number and the date of manufacture.

Package marking through the application of product type, consignor's name, point of destination, as well as additional inscriptions and warning signs shall be done according to ГОСТ 14192-96

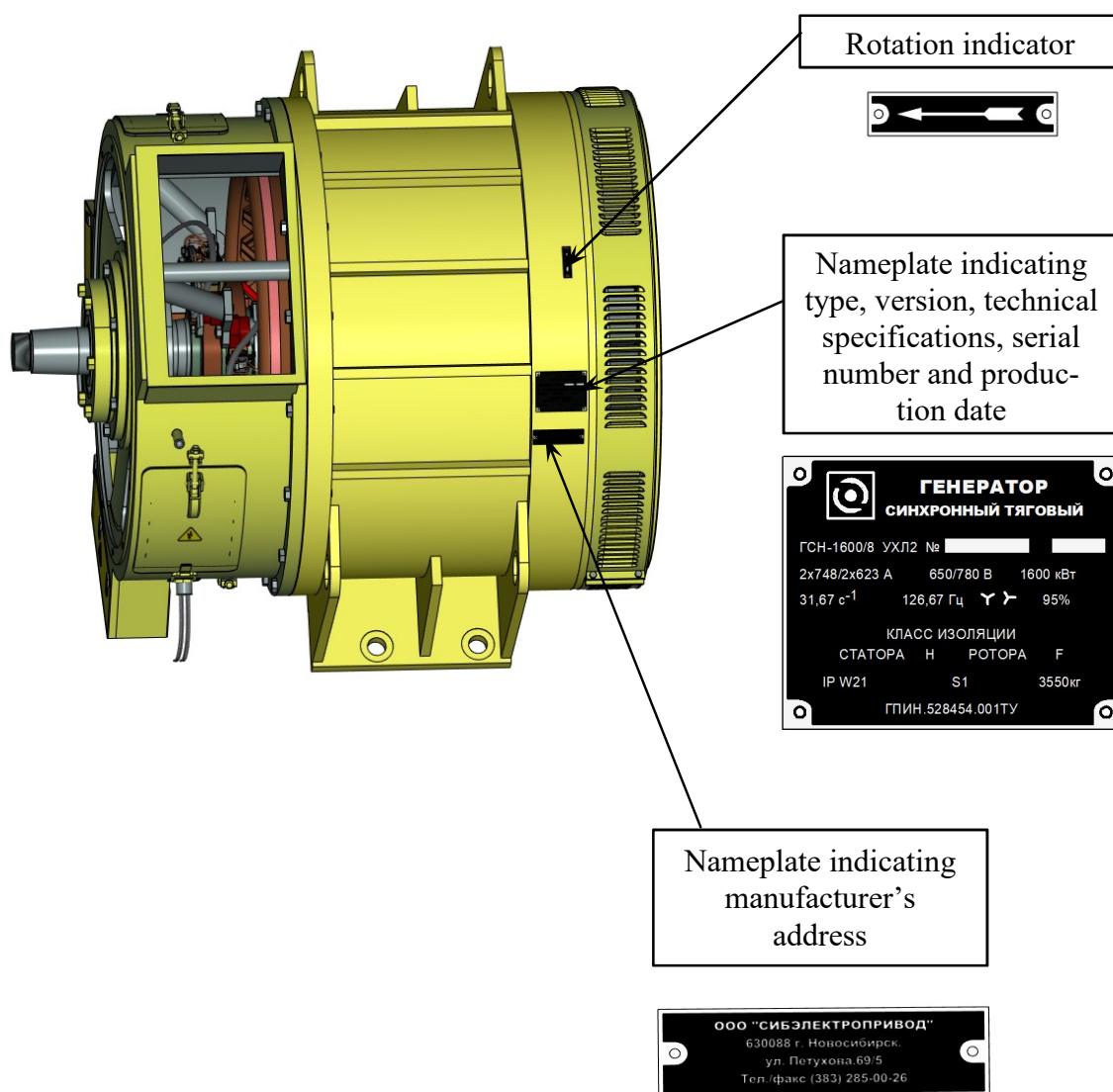


Fig. 1.4.1

ГПИН.528454.001 РЭ

GPIN.528454.001 RE

2 PRE-STARTING PROCEDURES

The alternator assembled on the manufacturer's site passed all necessary tests and is ready for installation.

During alternator operation, it is necessary to follow safety rules. The staff responsible for generator maintenance shall pass special training on electric equipment servicing.

Placement of the alternator mounting on a dump truck must eliminate any risks of pollution with dirt, oil, and other foreign matters.

2.1. Prior to the alternator installation into working environment it is necessary to deconservate it:

2.1.1. remove paper, film, and preservation grease from the preserved parts and surfaces of the generator: contact rings, shaft end, output leads, and electric brushes; ;

2.1.2. use lint free cloth wetted in the mixture of 1 part of ethyl alcohol and part of solvent nefras-C 50/170, to wipe contact rings surface;

2.1.3 remove transportation device holding the rotor shaft from misalignment on the drive side;

PLEASE NOTE: It is recommended to preserve clamp, holders, fasteners and fixing shaft ends through the entire period of operation of the alternator. During transportation of the alternator, removed from dump truck, the shaft end shall be secured for purposes of bearing preservation (see Appendix B). Otherwise warranty liabilities with respect to the alternator shall not apply.

2.1.4. check the winding insulation state. If the insulation resistance is below the value set in item 1.2.12, the alternator shall be dried. If value of the insulation resistance is not recovered after drying it is necessary to check insulation on each part of the electric circuit and eliminate discovered defects.

The maximal allowed axial misalignment when connecting alternator is 0.05 mm.

IT IS NOT ALLOWED to operate the alternator without prior mounting the manhole covers.

Timely maintenance servicing and operation of the alternator in accordance with guidelines in this Manual will ensure its continuous operation.

2.2. Before switching on the alternator that stood idle for a long period of time it is requested to:

2.2.1. clean the alternator outside surface off dirt and dust, treat it with a blow of compressed air;

2.2.2. check working order of inspection manholes and reliability of seals thereof.

2.2.3. wipe contact wheels surface with clean, lint free cloth wetted in the mixture of 1 part of ethyl alcohol and 1 part of solvent nefras-C 50/170.

2.2.4. check the status and fastening security of suspension members, brush holders and brush conductive wires.

If necessary, bang the bolts.

2.2.5. check winding insulation resistance. In case of inconsistency of the resistance with the value indicated in Table 3.5.1, the winding shall be dried.

Recommended torques for bolted connections - see Appendix Д

Recommended analogues of ethyl alcohol for maintenance of the alternator - see Appendix Ж.

2.3 List of Possible Damages and Methods of Their Elimination

In case any faults or damages are discovered during operation of the alternator, in the first instance it is necessary to set the ground of the fault or the damage. Make sure there are no broken wires, or any damages of terminal connections in all circuits.

Opening, repair, or replacement of any component of the alternator can be performed only after it is confirmed that the general damage is provoked by the damage of this component. List of possible damages and methods of elimination are represented in the Table 2.3.1.

Table 2.3.1 Possible Damages and Methods of Their Elimination

Damage	Reasons	Methods of elimination
1. Brush sparking	1. Improper selection of brushes model 2. Seize of brushes inside the brush holder cartridge	Replace the brushes with those indicated in the data Sheet - see Table 1.1.1.1 Use only one model of brushes. If brushes travel with some binding grind their side surface until they travel freely. The clearance between a brush and the cartridge shall be 0.1...0.3 mm.

Continuation of Table 2.3.1

Damage	Reasons	Methods of elimination
	<p>3. Poor state of brushes (fractures, burning marks, weak adherence to the rings)</p> <p>4. Contact rings have rough surface or run-out.</p> <p>5. Brush holders are poorly fastened and vibrate. Connections of brush conductive wires loosen.</p>	<p>Fit the brushes to the contact rings using grit cloth , grade M50-P ГОСТ 3647-80 , or replace brushes</p> <p>Grind contact rings with grit cloth using a wooden bar that copies the profile of the contact rings diameter. During grinding the brushes shall be removed from the brush holder. Use grit cloth made of 24 A ГОСТ 13344-79 white alumina, grade 5N ГОСТ 3647-80</p> <p>Screw bolt nuts M8 that fasten bolt nuts. Nuts' fastening torque for brush holders - 16^{+2} Nm. Screw nuts M16 that fix suspension members of brush holders. Fastening torque for nuts - 100^{+10} Nm. Screw M8 bolts connecting brush conductive wires with suspension member. Bolt tightening torque - 33^{+5} Nm.</p>

Continuation of Table 2.3.1

Damage	Reasons	Methods of elimination
2. Low insulation resistance acc. to item 1.3.12	1. Windings got wet 2. Dirt in the points of uninsulated leads, formation of ohmic bridges 3. Winding insulation breakdown to chassis	Dry the alternator windings Clean uninsulated leads and blow off with the compressed air. To be repaired at the manufacturer's site
3. Excessive vibration of the alternator	1. Interturn fault in stator winding 2. Stator winding fault to frame 3. Bearing wearing out	To be repaired at the manufacturer's site The same Replace bearing acc. to item 3.5
4. Excessive heating of bearing	1. Bearing wearing out 2. Insufficient amount of grease	Replace bearing acc. to item 3.5 Add grease acc. to item 3.4
5. Abnormal noise from alternator, smoke is possible	1. Breakdown to chassis or a fault to frame of the alternator windings 2. Phase fault	To be repaired at the manufacturer's site The same

3 MAINTENANCE ACTIVITIES

To ensure the operating condition of the generator it is necessary to perform thoroughly maintenance in accordance with the guidelines of this Manual.

3.1 General Instructions

Recommended types and schedule of maintenance services are represented in Table 3.1.1

Table 3.1.1 – Types and schedule of maintenance services

Type of maintenance service	Schedule
Daily maintenance (EO)	Daily
Technical maintenance 1 (TO-1)	Each 250 hours of operation
Technical maintenance 2 (TO-2)	Each 500 hours of operation
Technical maintenance 3 (TO-3)	Each 1,000 hours of operation
Other types of work	Table 3.5.1

Data concerning maintenance services and repairs shall be recorded into the generator's certificate or a special log.

3.2 Safety Measures

When the dump truck or diesel plant is operating, the alternator's voltage is hazardous for the service staff. Thus, all and any maintenance or repair activities shall be performed only when the diesel plant is switched off.

Only the persons who are acknowledged with the product and service instructions for alternators are allowed to perform maintenance works.

If there are signs of wear of the units during the maintenance operations, as well as the appearance of disturbances in the operation of the units, it is necessary to stop the alternator and disassemble it.

3.3 Dismantling and assembling the generator

3.3.1. Disassemble the alternator (Appendix Б) with standard tools and special tools in the following sequence:

- install the alternator horizontally on the bed;
- remove thermoresistor 7 from the bearing shield 1;
- detach the clique 27, 28 securing the terminals 16;
- disconnect the lubricant supply tube;
- to turn out the screw on a nut 37;
- unscrew nut 37;
- remove the bolts securing the bearing caps 3, 4;
- remove bearing cover 3 with seal assembly 34;
- remove the brushes 40 from the brush holders 42;
- remove the suspension brackets 30 with brush holders 42;
- remove the rotor 10 from the stator 9 with the help of the rotor ("gander") drive device to the drive side and put it on wooden saddle-shaped liners. Reliance on the fan 8 - not allowed;

Care should be taken not to damage the frontal parts of the stator windings;

The assembly must be carried out in the reverse order.

After the assembly, it is necessary to check the insulation resistance of the windings (table 3.4.1 TO3 clause 2).

Technological adaptations:

- A7808-0214 - puller (gander);
- A7823-0260 - alternator bearing puller
- A7061-0450 - Guide bush when assembling the g alternator

3.4 Grease Adding

Lithol grease-24-Mli 4/12-3 ГОСТ 21150-87 is used for the bearing.

While in operation it is necessary to add grease to the bearing each 250 hours;

Amount of grease to be added regularly (80...90) g.

Replenish grease through the oilcan. The oil can is installed at the end of the tube coming out of the side surface of the bearing shield (Fig. 1.3.4.1).

3.5. Maintenance Routine

Table 3.5.1 – Maintenance Routine

Types of TO	Name of component under servicing and the maintenance activity	Technical requirements	Tools and instruments
EO	<p>1. Perform visual examination of state of locks and sealing of manholes, and alternator output wires.</p> <p>2. Blow off inner hollows of the alternator with dry compressed air.</p>	<p>Covers of the manholes must be closed and fit tight within the all diameter.</p> <p>The output wires shall be securely fastened and have no damages.</p> <p>Clean the alternator external surface from dirt; remove manholes covers, clean contact ring chamber. If the chamber contains any amount of oil, or other wet impurities, the blowing off must be performed after such dirt is removed. The air pressure for blowing off must be 0.2...0.25 MPa.</p>	Compressed air
TO-1	<p>Perform maintenance of the brush assembly, and contact rings of the generator:</p> <p>1. Blow off inner hollows of the generator with dry compressed air.</p>		Compressed air

Continuation of Table 3.5.1

Types of TO	Name of component under servicing and the maintenance activity	Technical requirements	Tools and instruments
TO-1		<p>If necessary: Screw bolt nuts M8 that fasten bolt nuts. Nuts' fastening torque for brush holders - 16^{+2} Nm. Screw nuts M16 that fix suspension members of brush holders. Fastening torque for nuts - 100^{+10} Nm. Screw M8 bolts connecting brush conductive wires with suspension member. Bolt tightening torque - 33^{+5} Nm.</p>	Wrench set
TO2	<p>4. Check the state of contact rings</p> <p>5. Add grease to the bearing (see item 3.4)</p> <p>1. Servicing similar to TO-1.</p> <p>2. Observe brushes wearing out, replace if necessary</p> <p>3. Add grease to the bearing (see item 3.4)</p>	<p>The dirty surface of the contact rings must be cleaned with lint free cloth , wetted in the mixture of 1 part of ethyl alcohol and 1 part of solvent nefras-C 50/170</p> <p>The height of a worn out brush must be at least 25 mm.</p>	<p>Lint free cloth</p> <p>Sliding caliper</p>

3.6 Servicing of the Generator's Components

3.6.1 Bearing Disassembly

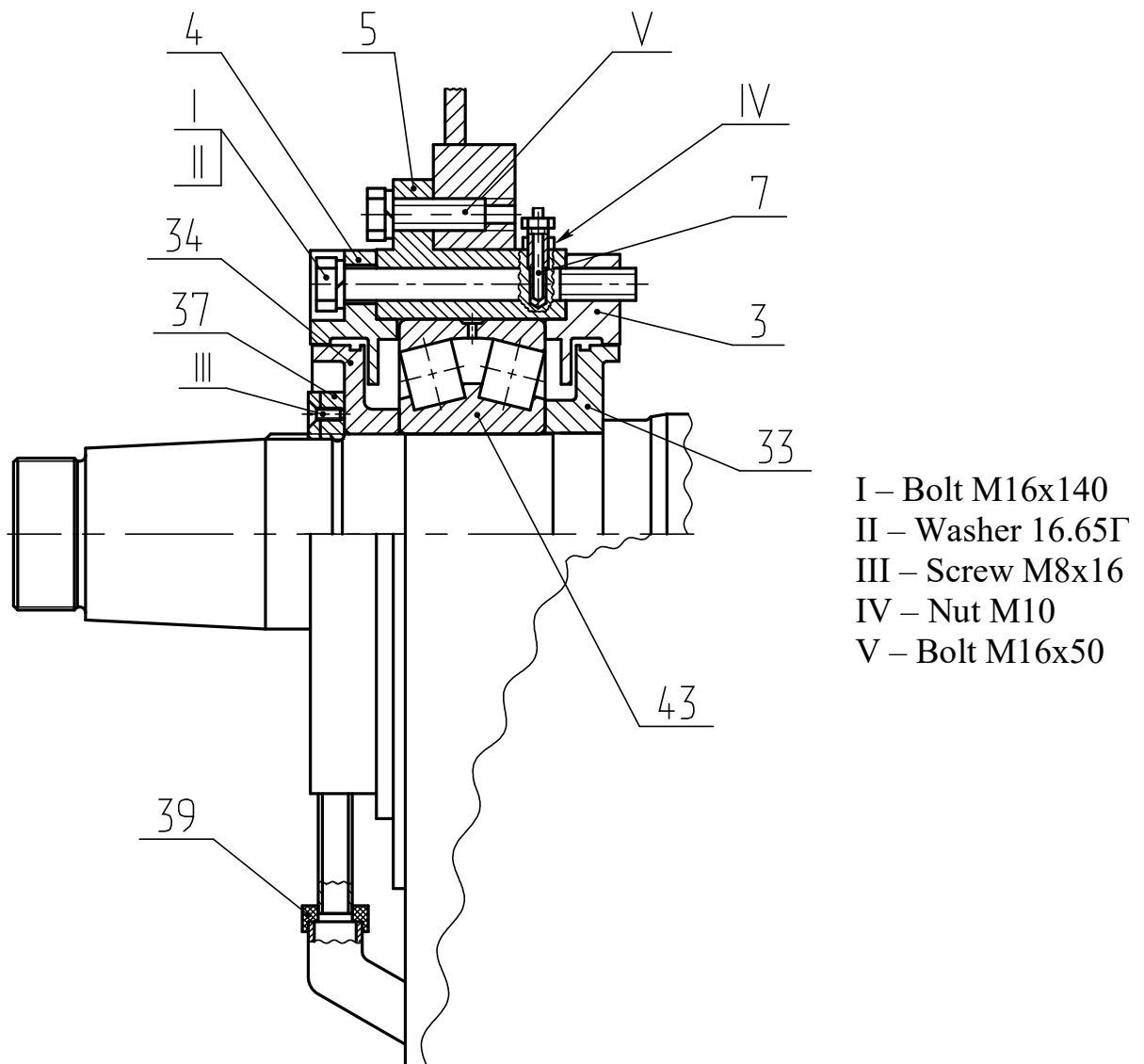


Fig. 3.6.1.1

To replace a bearing, if required, it is necessary to:

1. Loose nut IV;
2. Remove thermoresistor 7;
3. Unscrew screw III on nut 37;
4. Unscrew nut 37;
5. Unscrew bolts I;
6. Remove the bearing cap 4 together with sealing 34, lifting the frame 39;
7. Unscrew bolts V, remove hub 5 with the help of squeezed holes;

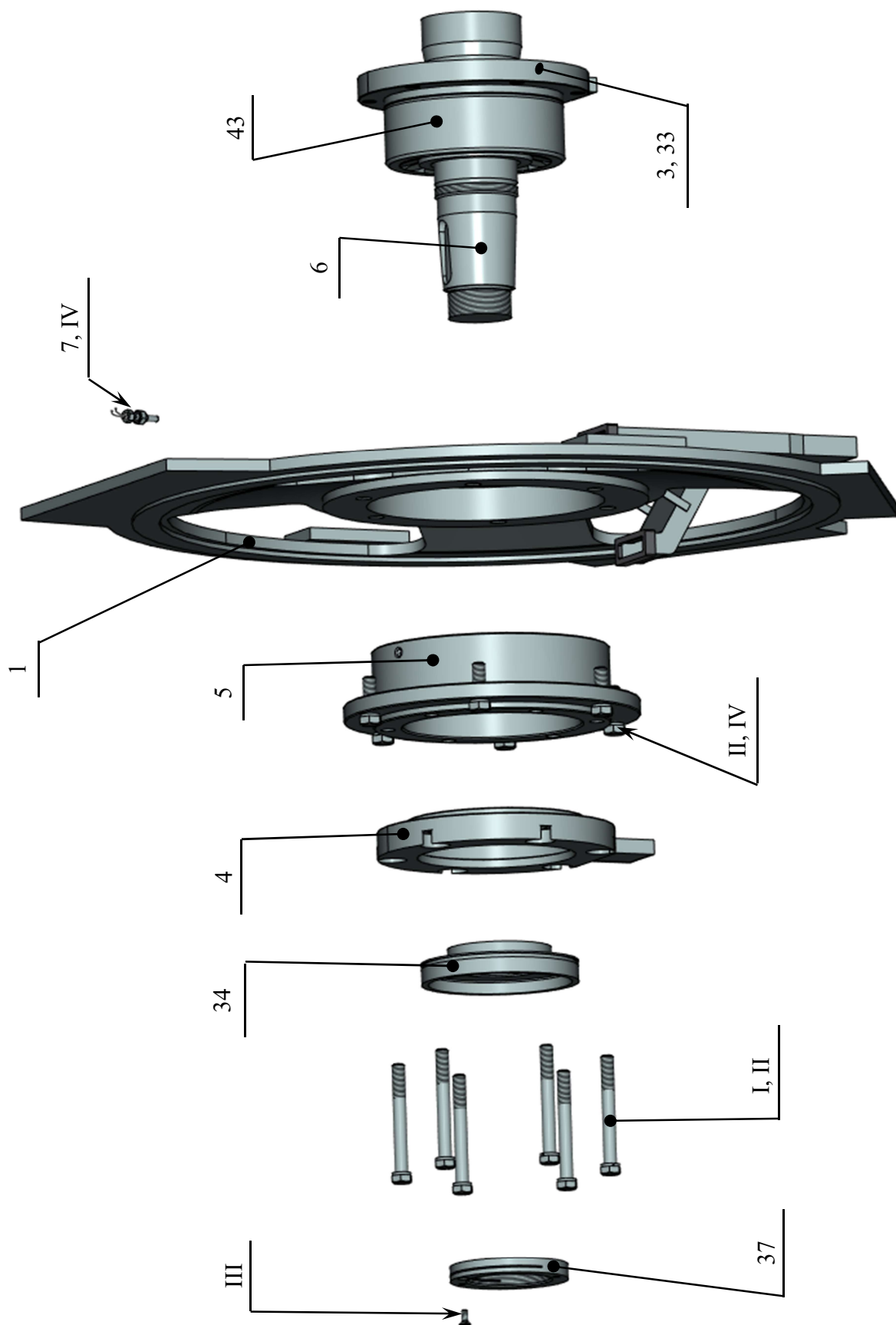
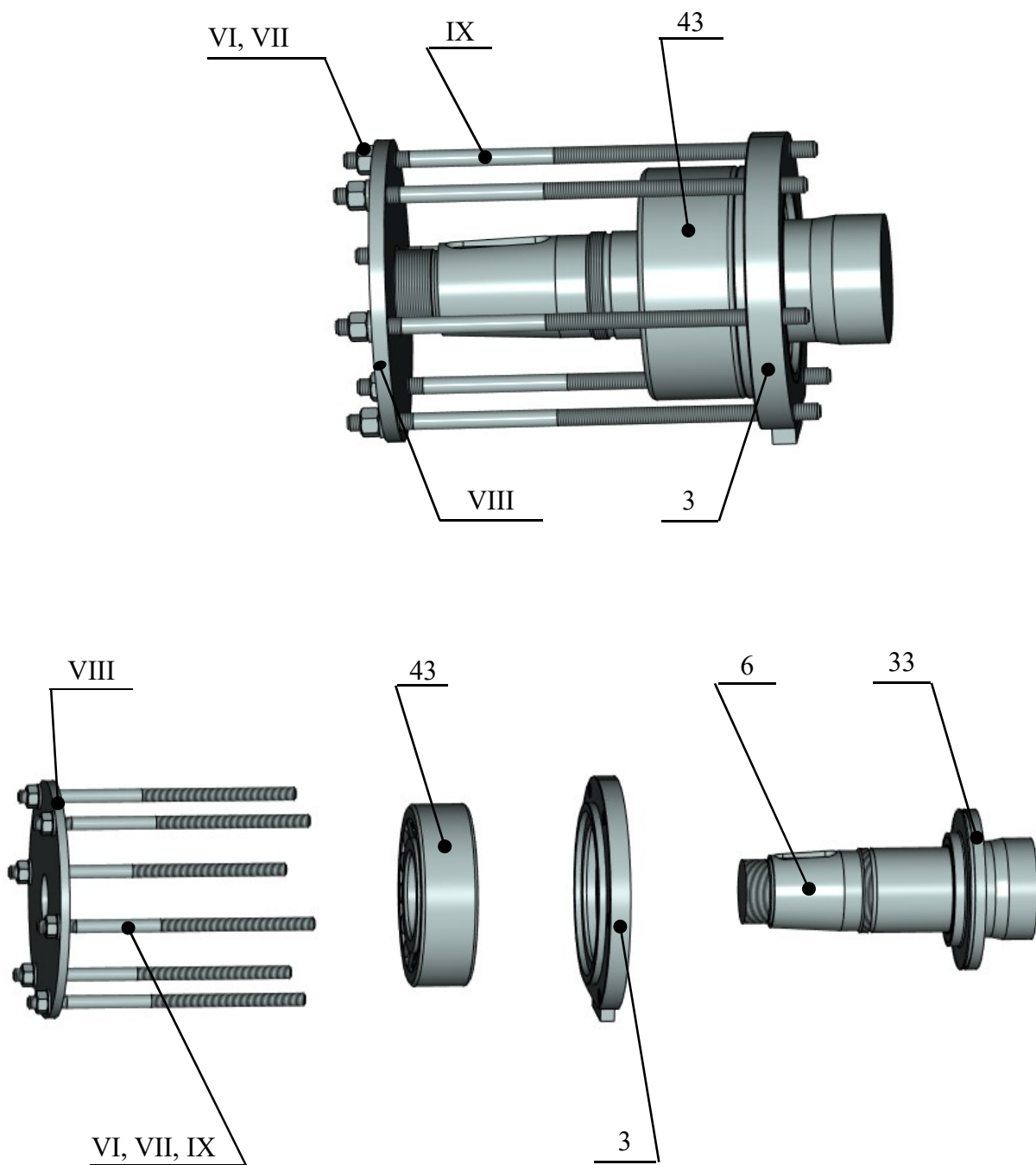


Fig. 3.6.1.2

8. install details of puller VI, VII, VIII, IX (see Fig. 3.6.1.3), remove bearing 43 together with the bearing cap 3.



VI – Nut M16; VII – Washer 16.01; VIII – Puller disc; IX – Pin M16

Fig. 3.6.1.3

3.6.2 Preparation for Bearing Mount

Prior to assembling clean bearing caps, sealing, rings and the hub from dust and dirt.

Wash the bearing to be mounted in (6-7) % solution of dielectric or spindle oil with gasoline until all grease is removed. Then rotate the external ring to check its integrity by ear. A fault-free bearing must not make noise or seize.

Dry the bearing. Wash the hub, bearing caps, sealing, and the grease feeding pipe using the above indicated procedure; blow off with compressed air.

Lubricate mounting seats of bearing assembly pieces and hub 5 with Lithol grease-24-Mli 4/12-3 ГОСТ 21150-87.

Fill Lithol grease-24-Mli 4/12-3 ГОСТ 21150-87 into:

- bearing ;

- pipe;

Required quantity of grease for bearing assembly - 700 gr. min.

3.6.3 Bearing Installation

3.5.3.1 Mount the bearing cap 3 (see Fig. 3.6.3,1 Fig. 3.6.1.2, Fig. 3.6.3.3).

3.5.3.2 Heat bearing 43 up to the temperature of (90-100) °C, note that bearing components must not contact with metal surfaces of the reservoir walls and bottom.

3.5.3.3 Quickly mount bearing 43 onto the shaft until tight in sealing 33.

3.5.3.4 Mount hub 5, and fasten it with bolts V.

3.5.3.5 Mount the bearing cap 4 into the hub 5 until tight, screw in bolts I.

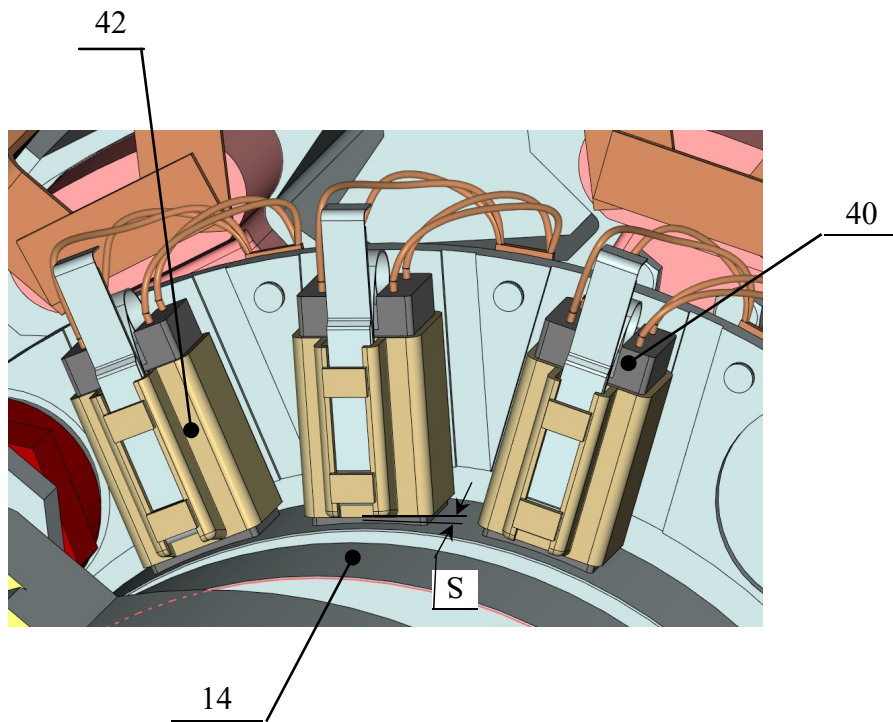
3.5.3.6 Mount sealing 34 onto the shaft into bearing 43 until tight.

3.5.3.7 Install nut 37 until tight in sealing 34.

3.5.3.8. Lock nut 37 by screwing in screw III.

3.6.4 Brush Replacement

Fig. 3.6.4.1, 3.6.4.2, 3.6.4.3, 3.6.4.4, 3.6.4.5



S - distance between the contact ring and the brush holder
- 2^{+2} mm

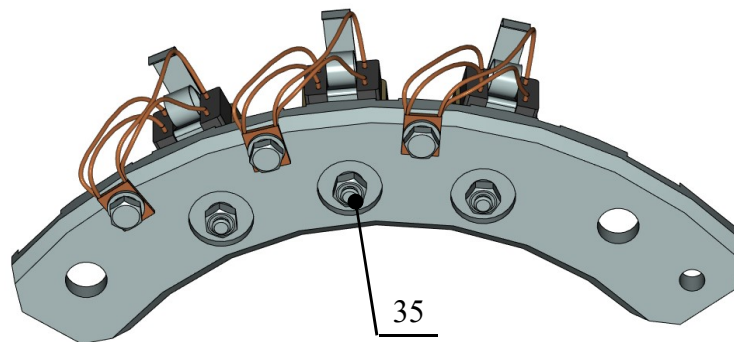


Fig. 3.6.4.1

If brushes reach maximum wear state (the height of a worn out brush must be at least 25 mm), or upon detection of ruptures on working surface exceeding 10 %, such brushes shall be replaced with new ones.

After installation new brushes shall be fitted to contact rings using glass paper. Drag through glass paper between contact ring and brush in one direction several times. The brush is deemed to be fitted if its useful area tightly joins contact ring. In order to avoid corner radius of the brush when fitting, it is requested to force glass paper against contact ring at a greater arc.

The ground surface of the brush should be at least 75 % of the contact surface of the brush.

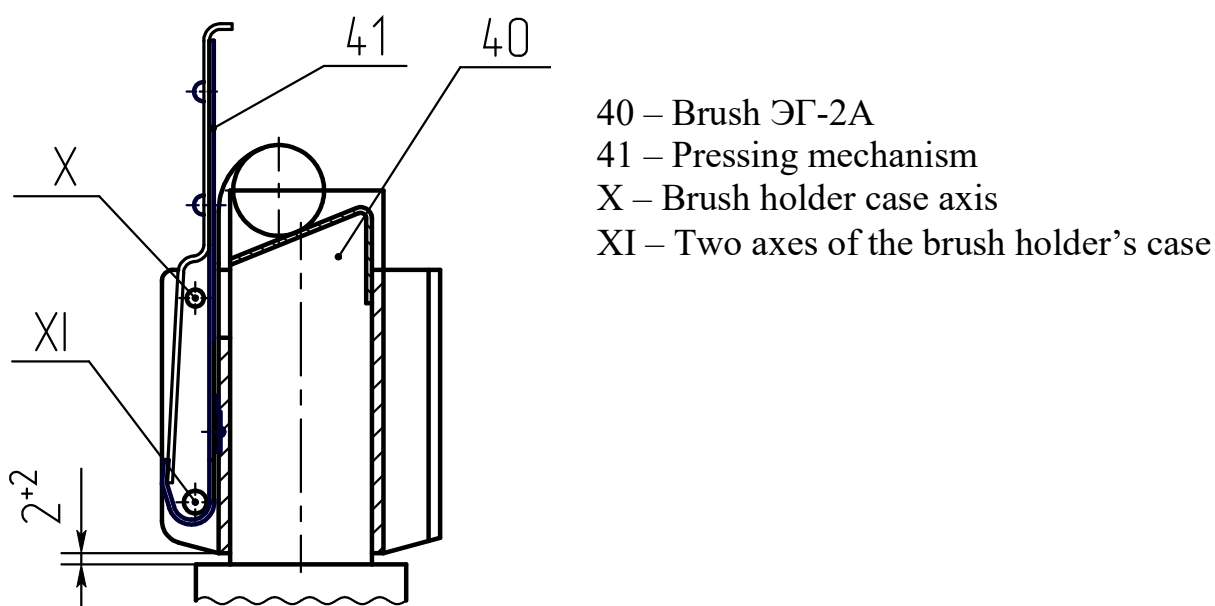


Fig. 3.6.4.2 Operative location of the brush inside brush-holder

For brush replacement it is required to release pressing mechanism from fitting in the following sequence:

1 – Lower pressing mechanism down (Fig. 3.6.4.3)

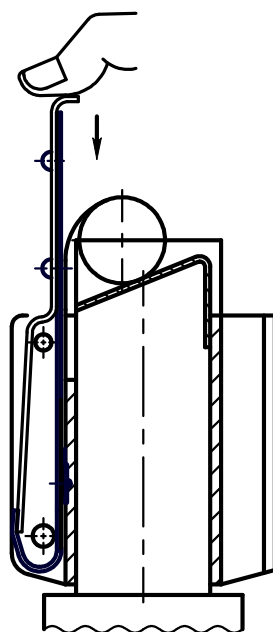


Fig. 3.6.4.3

2 – In “down” position turn pressing mechanism towards spring and remove from axes 4 (Fig. 3.6.4.4)

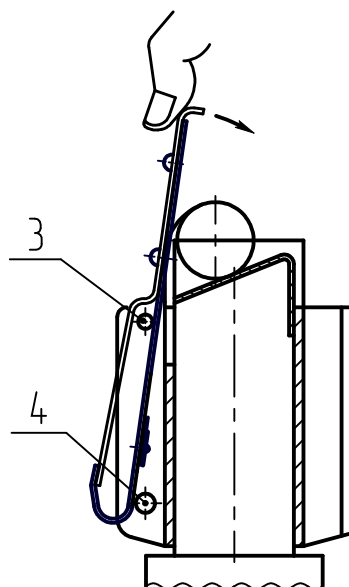


Fig. 3.6.4.4

3 – In turned position lift pressing mechanism up (position 3, Fig. 3.6.4.5)

4 – Turn pressing mechanism by bringing it into a level position (position 4, Fig. 3.6.4.5). In position 4 of pressing mechanism it is possible to remove a worn out brush and insert a new one.

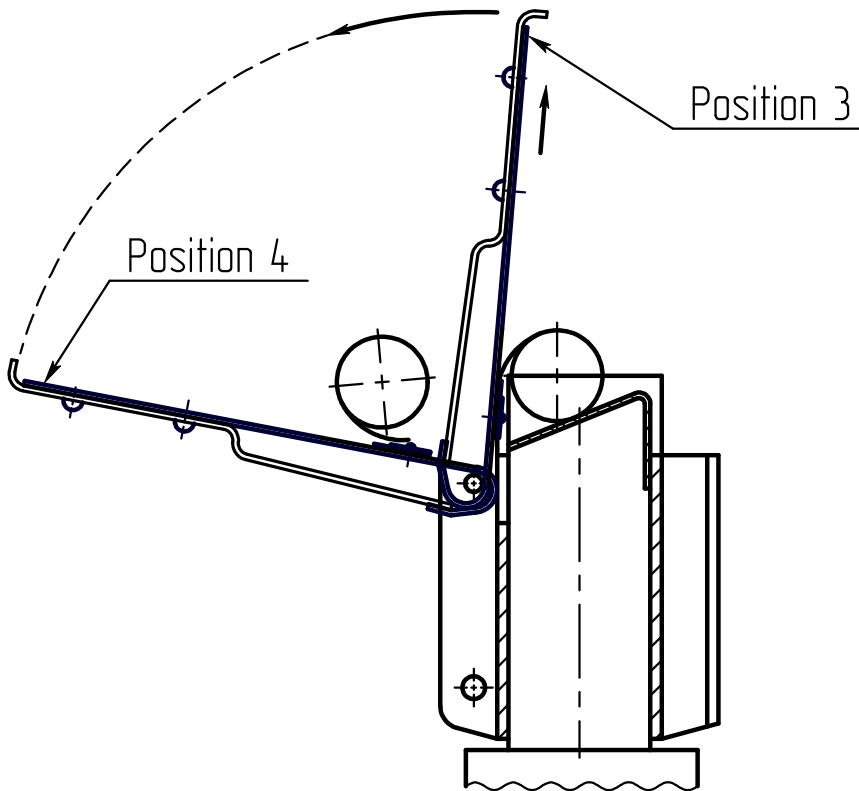


Fig. 3.6.4.5

5 – Installation of pressing mechanism onto the brush shall be performed as shown in Fig. 3.6.4.3; 3.6.3.4; 3.6.4.5. Thereby, installation procedure of the pressing mechanism shall be executed in reverse order:

- remove pressing mechanism from position 4 into position 3 (Fig. 3.6.4.5);
- lower down pressing mechanism in inclined position as shown in Fig. 3.6.4.4;
- from lower inclined position, by turning and leading pressing mechanism in axis XI, bring it into vertical position (Fig. 3.6.4.2).

When installing pressing mechanism please make sure that it reliably wraps axes X and XI (Fig. 3.6.4.2).

3.7 Preservation

Preservation of the alternator provides storage during three years prior to representation under storage condition 2 in compliance with ГОСТ 15150-69.

In case of representation make sure there is no corrosion on all external surfaces of the alternator.

Remove all corrosion, if any, with the glass paper grade 8-16 acc. to ГОСТ 6456-82, wetted in motor oil.

Degrease all metal surfaces vulnerable to corrosion (wipe with lint free cloth wetted in a mixture of 1 part of ethyl alcohol and one part of solvent nefras-C 50/170 and then wipe with a dry cloth until complete removal of the solvent).

So prepared places cover with a thin layer of grease 3T 5/5-5 ГОСТ 19537-83. Prior to usage heat the grease to the temperature of (70...75) °C.

Use a brush to apply a thin layer of the grease.

3.8 Labeling

The alternator has plates fastened on the terminals side of the frame. The plates contain the following information: conformity mark, type, version, specifications and number of technical regulation according to which delivery of the alternator shall be performed, serial number and date of manufacture.

Labeling of the coils of alternator terminals is performed on contact surfaces of leads in two terminal boxes located in the lower part of the shield at the side opposite to the drive.

Package marking including the conformity mark, type of the product, consignor name, destination point, and other additional signatures and warning signs shall be performed according to ГОСТ 14192-96.

3.9 Packing

The alternator with the set of spare parts and accompanying documentation shall be packed in a wooden undismountable close-boarded box, type II-1 ГОСТ 10198-91 (it is allowed to apply lightweight packaging as agreed with the customer).

Inner surface of the box will be covered with two layers of packaging paper.

Spare parts prepared for storage and packed in a seamed film case shall be fastened to the bottom of the box using a steel strip.

Technical documentation (data sheet, and operating manual) packed in a seamed film case shall be put into a wooden pocket of the box mounted on the inner side wall of the box.

Accompanying documentation (packing list) packed in a seamed film case shall be put into a pocket on the external face side of the box.

When sending the alternator in a lightweight package, the spare parts, technical documentation, mothballed and packed in sealed film covers, are attached to the bottom of the package.

Shipping documentation (packing list) in a sealed film cover attached to the bottom of the package.

4 STORAGE

The generator storage conditions shall conform to the storage category acc. to ГОСТ 15150-69 for the period of 3 years - see Table 4.1

The storage period for the generator is three years for unheated stocking with natural ventilation in macroclimatic regions with moderate and cold climate.

The storage temperature - see Table 4.1

For longer preservation the generator and its spare parts are subject of re-preservation.

Table 4.1

Alternator	Storage conditions group	The storage temperature, °C
ГСН 1600/8 УХЛ2	2 (С)	minus 50 °C to 40 °C
ГСН 1600/8 Т2	3 (Ж3)	minus 50 °C to 50 °C

5 TRANSPORTATION

Alternator transportation category relative to the mechanical factors affection is the C category acc. to ГОСТ 23216-78; and relative to the storage conditions and climatic effects acc. to ГОСТ 15150-69 - see Table 5.1.

The alternator can be transported using following means of transport:

1. railway;
2. water (except transportation by sea);
3. motor vehicle, and
4. air.

Transportation of the generator and its securing inside means of transportation shall be performed in accordance with rules applicable for the specific type of transportation.

PLEASE NOTE: The generator can be transported only if

- its shaft ends are fastened:

a) at the drive side using a steel bracket 2 (see Appendix Б), prevent from axial displacement, and eliminate risk of bearing damaging;

б) at the side opposite to the drive, using fasteners 1 (see Appendix Б), to provide suspended state of the rotor;

- the alternator is placed inside the transportation mean against the motion (direction of the transport motion shall coincide with the arrow-indicator marked on the package).

The manufacturer shall cancel the warranty servicing in case the alternator was transported to the manufacturer's site for repairing without the fastened shaft ends (bracket and fasteners).

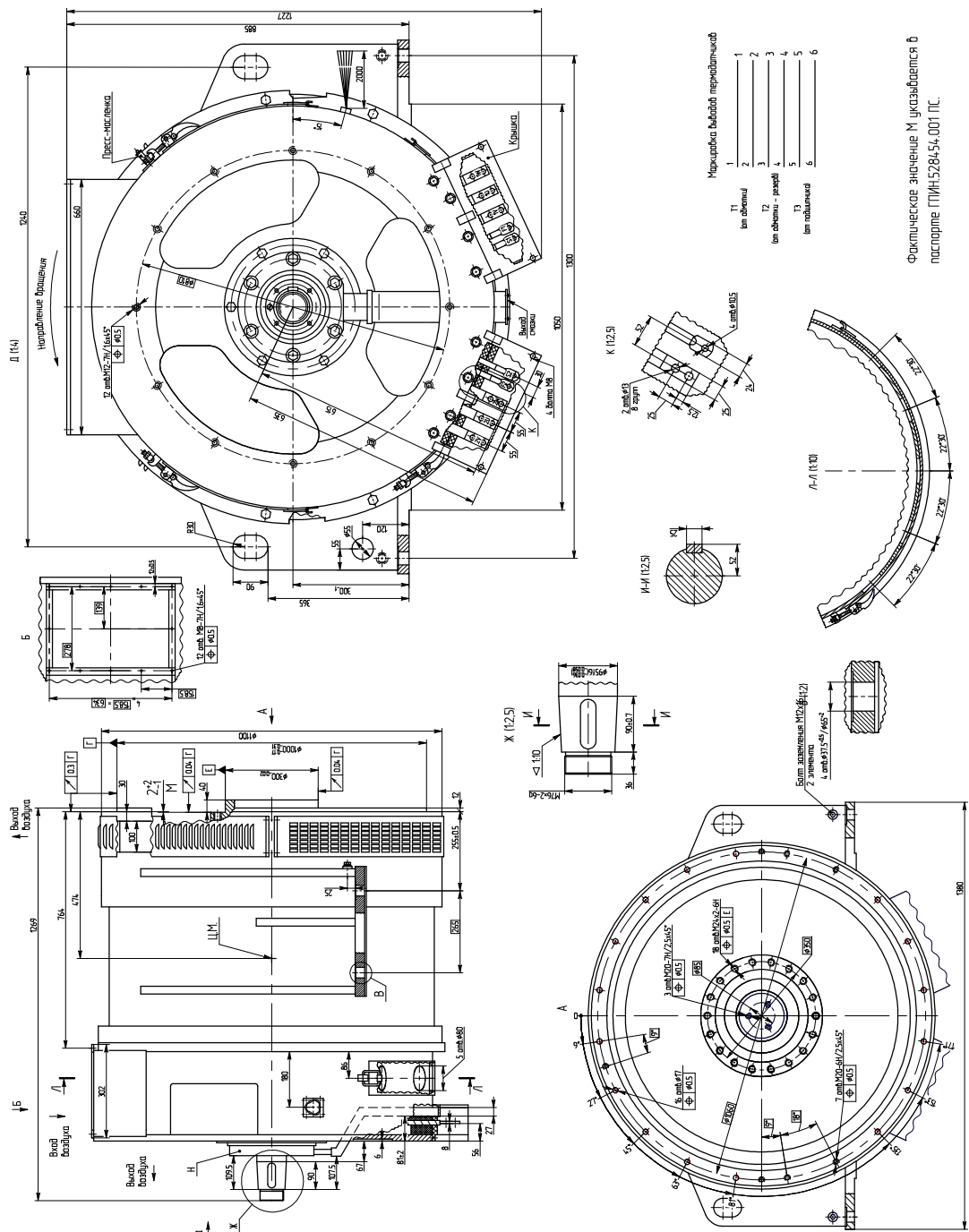
Table 5.1

Alternator	Storage conditions
ГЧН 1600/8 УХЛ2	8 (ОЖ3)
ГЧН 1600/8 УХЛ2	9 (ОЖ1)

ПРИЛОЖЕНИЕ А
(справочное)
Габаритный чертеж генератора ГСН 1600/8

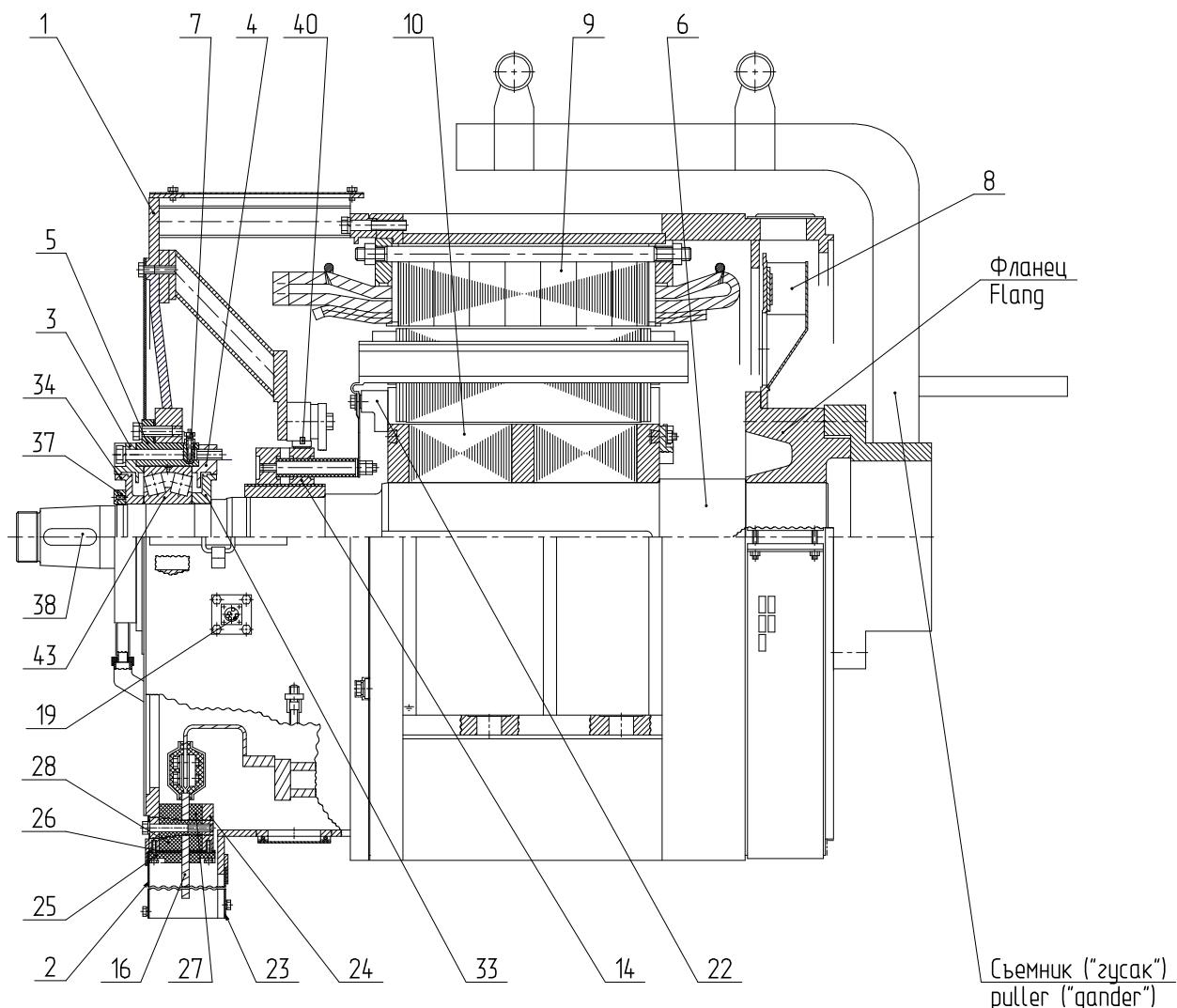
APPENDIX A
(Reference)
Overall Drawing of ГСН 1600/8 Alternator

Момент инерции ротора 87.7 кг·м²
Rotor inertia – 87.7 kg·m²



ПРИЛОЖЕНИЕ Б
Общий вид генератора ГСН-1600/8

APPENDIX B
General view of the alternator ГСН-1600/8

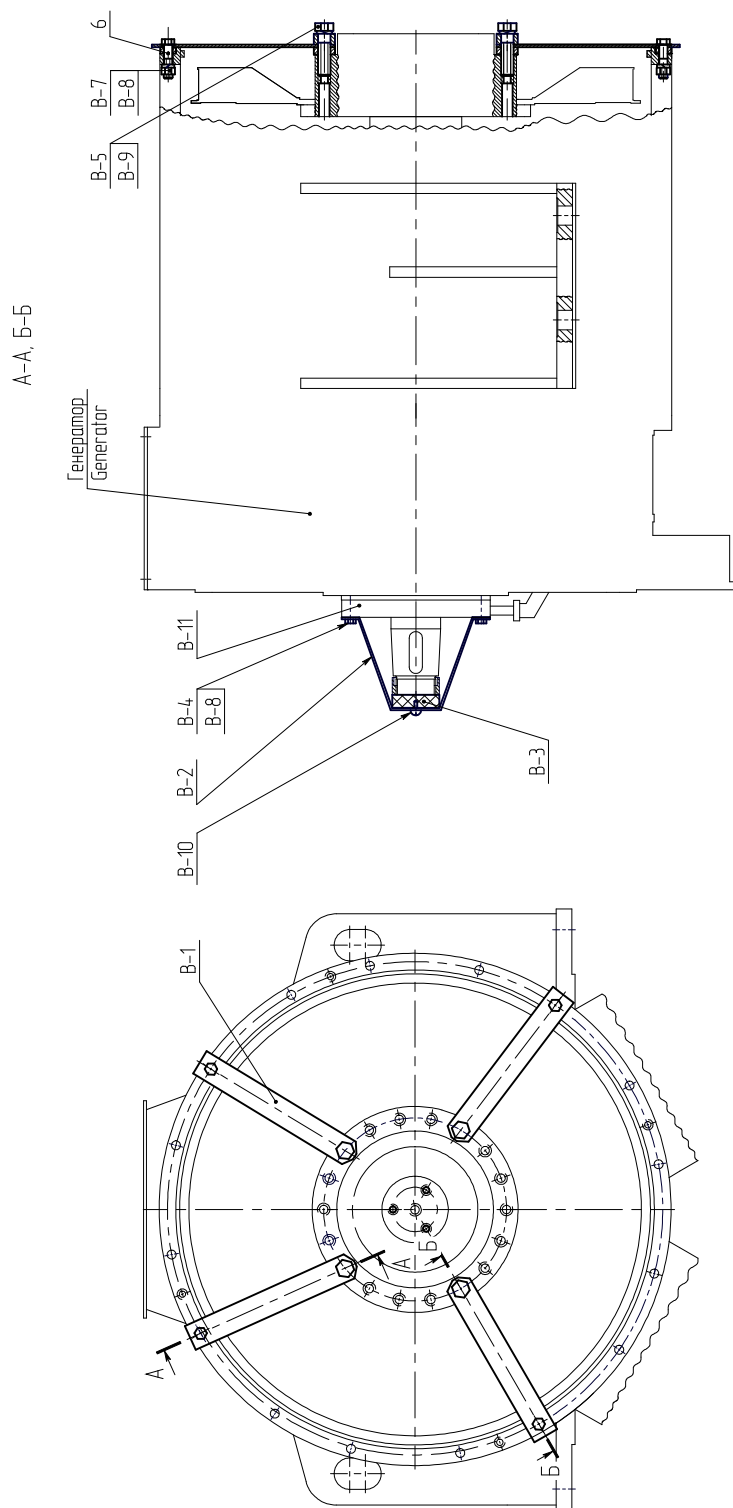


1- щит подшипниковый; 2, 23-крышка; 3, 4 - крышка подшипника; 5 – ступица;
6 - вал с фланцем; 7 - терморезистор; 8 - вентилятор; 9 - статор обмотанный;
10 - ротор; 14 - кольца контактные; 16 - вывода; 19 - жгут; 22 - колодка;
24 - планка; 25 - пластина; 26 - уплотнение; 27, 28 - клица; 33, 34 - уплотнение;
37 - гайка; 38 - шпонка; 40 - щетки; 43 - подшипник

1 - bearing shield; 2, 23 – cap; 3, 4 - pedestal bearing cap; 5 – hub; 6 - flanged shaft;
7 – thermoresistor; 8 – fan; 9 - coiled stator; 10 – rotor; 14 - slip rings; 16 – terminal;
19 – harness; 22 – socket; 24 – strip; 25 – plate; 26 – sealing; 27, 28 – clique; 33, 34 - seal
assembly; 37 – nut; 38 – connector; 40 - electrical brush; 43 - bearing

ПРИЛОЖЕНИЕ В (справочное)
Крепление концов вала генератора

APPENDIX B (reference)
Fastening of the Alternator Shaft Ends During) Transportation



B-1 – holder; B-2 – caliper; B-3 – rod; B-4 – bolt M16x30; B-5 – bolt M24x2x60;
B-6 – bolt M16x65; B-7 – nut M16; B-8 – washer 16.65Г; B-9 – washer 24.65Г; B-10 – self-tapping
screw 3,5x9,5, drill end bit for metal connecting up to 2 mm.

B-1 – держатель; B-2 – скоба; B-3 – брусок; B-4 – болт M16x30; B-5 – болт M24x2x60;
B-6 – болт M16x65; B-7 – гайка M16; B-8 – шайба 16.65Г; B-9 – шайба 24.65Г; B-10 – саморез
3,5x9,5; наконечник – сверло, для соединения металла до 2 мм.

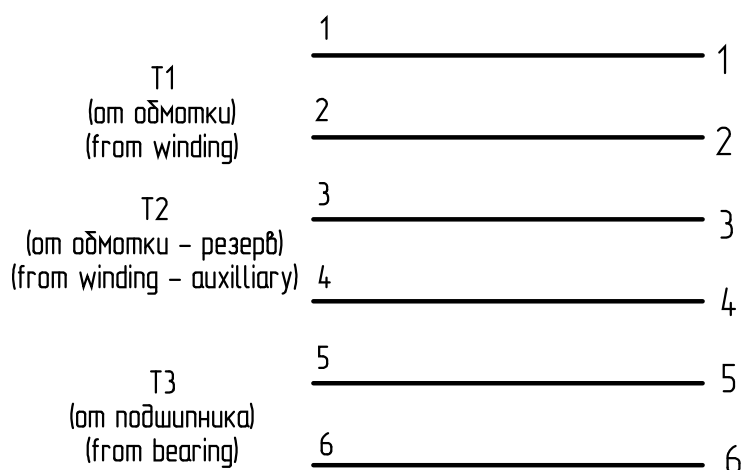
ПРИЛОЖЕНИЕ Г
(справочное)
Сведения о датчиках. Схема соединения

APPENDIX G
(Reference)
Data on Sensors. Connecting Pattern

№	Место установки Mounting Location	Датчик Sensor Type	Примеч. Notes
1	Статор Stator	Тонкопленочный датчик ТО 92 Pt 100 фирма «Heraeus» TO 92 Pt 100 Thin-film sensor, manufactured by “Heraeus” company	Рабочий Operating
2	Статор Stator		Резервный Auxiliary
3	Подшипник Bearing		Рабочий Operating

Маркировка выводов терморезисторов

Marking of Thermal Sensor Lead



ПРИЛОЖЕНИЕ Д

1 Рекомендуемые крутящие моменты для затяжки контактных соединений

APPENDIX D

1 Recommended torques for tightening the joints

- Затягивать болты контактных соединений рекомендуется индикаторными ключами с крутящим моментом в соответствии с таблицей
- It is recommended to tighten the bolts of the contact connections with indicator keys with torque in accordance with the table

Диаметр резьбы, мм Thread diameter, mm	Крутящий момент, Нм Torque, Nm
M5	11,5±1,0
M6	16,0±1,0
M8	33,0±1,5
M10	45,0±2,0
M12	60,0±3,0
M16	90,0±4,0
M20	135,0±5,0
M24	200,0±7,0
M30	300,0±12,0
M36	360,0±14,0

- При отсутствии моментных ключей болты контактных соединений медных, стальных шин следует затягивать гаечными ключами нормальным усилием руки (150-200) Н.

- In the absence of torque wrenches, the bolts of the copper / steel busbars must be tightened with a wrench using a normal arm effort (150-200) N.

2 Рекомендуемые усилия предварительной затяжки и крутящий момент резьбового соединения

2 Recommended pre-tensioning forces and torque of the threaded joint

Резьба/шаг, мм Thread / step, mm	Класс прочности болтов Strength class of bolts	
	4,6	5,8
	момент затяжки, Нм tightening torque, Nm	
5/0.8	2,1	3,5
6/1.0	3,6	5,9
8/1.25	8,5	14,4
10/1.5	16,3	27,8
12/1.75	28,8	49,0
14/2.0	46,1	76,8
16/2.0	71,0	118,1
18/2.5	98,9	165,1
20/2.5	138,2	230,4
22/2.5	186,2	311,0
24/3.0	239,0	399,4
27/3.0	345,6	576,0
30/3.5	472,3	786,2
33/3.5	636,5	1056,0
36/4.0	820,8	1363,2

ПРИЛОЖЕНИЕ Е

Каталог деталей, сборочных единиц и комплектующих

APPENDIX E

Catalog of parts, assembly units and components

Номер позиции Position No	Обозначение Identification	Наименование сборочных единиц Name of subassembly	Количество в изделии Quantity in the product	Ссылка Link	Климатическое испол- нение Type of climatic version
1	ГПИН.301174.102 GPIN.301174.102 ГПИН.301174.102-01 GPIN.301174.102-01	Щит подшипни- ковый End shield	1	Рис. 1.3.3.1, 3.6.1.2 Приложение Б Fig. 1.3.3.1, 3.6.1.2 Appendix Б	УХЛ2 Т2
2	ГПИН.301251.018 GPIN.301251.018	Крышка Cap	2	Приложение Б Appendix Б	УХЛ2 Т2
3	ГПИН.301264.010 GPIN.301264.010	Крышка подшип- ника Pedestal bearing cap	1	Рис. 3.6.1.1, 3.6.1.2, 3.6.1.3 Приложение Б Fig. 3.6.1.1, 3.6.1.2, 3.6.1.3 Appendix Б	УХЛ2 Т2
4	ГПИН.301264.018 GPIN.301264.018	Крышка подшип- ника Pedestal bearing cap	1	Рис. 3.6.1.1, 3.6.1.2, 3.6.1.3 Приложение Б Fig. 3.6.1.1, 3.6.1.2, 3.6.1.3 Appendix Б	УХЛ2 Т2
5	ГПИН.301319.032-02 GPIN.301319.032-02	Ступица Hub	1	Рис. 3.6.1.1, 3.6.1.2 Приложение Б Fig. 3.6.1.1, 3.6.1.2 Appendix Б	УХЛ2 Т2
6	ГПИН.303712.006 GPIN.303712.006	Вал с фланцем Flanged shaft	1	Рис.1.3.2.1, Приложение Б Fig.1.3.2.1 Appendix Б	УХЛ2 Т2
7	ГПИН.434121.011 GPIN.434121.011 ГПИН.434121.011-01 GPIN.434121.011-01	Терморезистор Thermoresistor	1	Рис. 3.6.1.1, 3.6.1.2 Приложение Б Fig. 3.6.1.1, 3.6.1.2 Appendix Б	УХЛ2 Т2

ГПИН.528454.001 РЭ
GPIN.528454.001 RE

Номер позиции Position No	Обозначение Identification	Наименование сборочных единиц Name of subassembly	Количество в изделии Quantity in the product	Ссылка Link	Климатическое испол- нение Type of climatic version
8	ГПИН.632517.030 GRIN.632517.030 ГПИН.632517.030-01 GRIN.632517.030-01	Вентилятор Fan	1	Рис. 1.3.2.1, Приложение Б Fig. 1.3.2.1 Appendix Б	УХЛ2 T2
9	ГПИН.684223.004 GRIN.684223.004 ГПИН.684223.004-01 GRIN.684223.004-01	Статор обмотанный Coiled stator	1	Рис. 1.3.1.1, Приложение Б Fig. 1.3.1.1, Appendix Б	УХЛ2 T2
10	ГПИН.684244.030 GRIN.684244.030 ГПИН.684244.030-01 GRIN.684223.004-01	Ротор Rotor	1	Рис. 1.3.2.1, Приложение Б Fig. 1.3.2.1, Appendix Б	УХЛ2 T2
11	ГПИН.684321.013 GRIN.684321.013 ГПИН.684321.013-01 GRIN.684321.013-01	Остов ротора Framework	1	Рис. 1.3.2.1 Fig. 1.3.2.1	УХЛ2 T2
12	ГПИН.684321.031 GRIN.684321.031	Полюс Pole	1	Рис. 1.3.2.1 Fig. 1.3.2.1	УХЛ2 T2
13	ГПИН.684321.031-01 GRIN.684321.031-01	Полюс Pole	1	Рис. 1.3.2.1 Fig. 1.3.2.1	УХЛ2 T2
14	ГПИН.685152.001-02 GRIN.685152.001-02 ГПИН.685152.001-03 GRIN.685152.001-03	Кольца контакт- ные Slip rings	1	Рис. 1.3.2.1, 3.6.4.1 Приложение Б Fig. 1.3.2.1, 3.6.4.1 Appendix Б	УХЛ2 T2
15	ГПИН.685525.021 GRIN.685525.021	Шина Bus line	2	Рис. 1.3.2.1 Fig. 1.3.2.1	УХЛ2 T2
16	ГПИН.685565.010; -01; - 02; -03;-04; -05 GRIN.685565.010; -01; - 02; -03;-04; -05	Вывод Terminal	1, 1, 1, 1, 1, 1	Приложение Б Appendix Б	УХЛ2 T2
17	ГПИН.685617.014 GRIN.685617.014	Провод Wire	1	Рис. 1.3.4.1 Fig. 1.3.4.1	УХЛ2 T2
18	ГПИН.685617.014-01 GRIN.685617.014-01	Провод Wire	1	Рис. 1.3.4.1 Fig. 1.3.4.1	УХЛ2 T2

ГПИН.528454.001 РЭ

GRIN.528454.001 RE

Номер позиции Position No	Обозначение Identification	Наименование сборочных единиц Name of subassembly	Количество в изделии Quantity in the product	Ссылка Link	Климатическое испол- нение Type of climatic version
19	ГПИН.685621.076 GPIN.685621.076	Жгут Harness	1	Рис. 1.3.4.1 Fig. 1.3.4.1	УХЛ2 T2
20	ГПИН.686140.012 GPIN.686140.012 ГПИН.686140.012-02 GPIN.686140.012-02	Изолятор Insulator	2	Рис. 1.3.3.1 Fig. 1.3.3.1	УХЛ2 T2
21	ГПИН.686140.012-01 GPIN.686140.012-01 ГПИН.686140.012-03 GPIN.686140.012-03	Изолятор Insulator	2	Рис. 1.3.3.1 Fig. 1.3.3.1	УХЛ2 T2
22	ГПИН.686462.001 GPIN.686462.001	Колодка Socket	8	Приложение Б Appendix Б	УХЛ2 T2
23	ГПИН.741132.588 GPIN.741132.588	Крышка Cap	1	Приложение Б Appendix Б	УХЛ2 T2
24	ГПИН.741134.332; -01 .741134.332; -01 ГПИН.741134.332-02; -03 GPIN.741134.332-02; -03	Планка Strip	1	Приложение Б Appendix Б	УХЛ2 T2
25	ГПИН.741138.001; -01 GPIN.741138.001; -01	Пластина Plate	1	Приложение Б Appendix Б	УХЛ2 T2
26	ГПИН.741138.034 GPIN.741138.034	Уплотнение Sealing	1	Приложение Б Appendix Б	УХЛ2 T2
27	ГПИН.741652.006 GPIN.741652.006 ГПИН.741652.006-01 GPIN.741652.006-01	Клипа Clique	1	Приложение Б Appendix Б	УХЛ2 T2
28	ГПИН.741652.007 GPIN.741652.007 ГПИН.741652.007-01 GPIN.741652.007-01	Клипа Clique	1	Приложение Б Appendix Б	УХЛ2 T2

Номер позиции Position No	Обозначение Identification	Наименование сборочных единиц Name of subassembly	Количество в изделии Quantity in the product	Ссылка Link	Климатическое испол- нение Type of climatic version
29	ГПИН.741314.011 GPIN.741314.011	Переключатель Plug wire	7	Рис. 1.3.2.1 Fig. 1.3.2.1	УХЛ2 T2
30	ГПИН.741474.001 GPIN.741474.001 ГПИН.741474.001-01 GPIN.741474.001-01	Подвеска Suspension	2	Рис. 1.3.3.1 Fig. 1.3.3.1	УХЛ2 T2
31	ГПИН.742113.009 GPIN.742113.009	Клин Wedge	8	Рис. 1.3.2.1 Fig. 1.3.2.1	УХЛ2 T2
32	ГПИН.742113.010 GPIN.742113.010	Клин Wedge	8	Рис. 1.3.2.1 Fig. 1.3.2.1	УХЛ2 T2
33	ГПИН.745177.008 GPIN.745177.008 ГПИН.745177.008-01 GPIN.745177.008-01	Уплотнение Seal assembly	1	Рис. 1.3.2.1, 3.6.1.1, 3.6.1.2, 3.6.1.3, Приложение Б Fig. 1.3.2.1, 3.6.1.1, 3.6.1.2, 3.6.1.3, Appendix Б	УХЛ2 T2
34	ГПИН.754177.011 GPIN.754177.011	Уплотнение Seal assembly	1	Рис. 1.3.2.1, 3.6.1.1, 3.6.1.2, Приложение Б Fig. 1.3.2.1, 3.6.1.1, 3.6.1.2, Appendix Б	УХЛ2 T2
35	ГПИН.758131.008 GPIN.758131.008 ГПИН.758131.008-02 GPIN.758131.008-02	Болт Bolt	6	Рис. 3.6.4.1, Fig. 3.6.4.1	УХЛ2 T2
36	ГПИН.758343.002 GPIN.758343.002	Штифт Pin	2	Рис. 1.3.2.1 Fig. 1.3.2.1	УХЛ2 T2
37	ГПИН.758445.005 GPIN.758445.005 ГПИН.758445.005 – 01 GPIN.758445.005 – 01	Гайка Nut	1	Рис. 3.6.1.1, 3.6.1.2 Приложение Б Fig. 3.6.1.1, 3.6.1.2 Appendix Б	УХЛ2 T2

ГПИН.528454.001 РЭ

GPIN.528454.001 RE

Номер позиции Position No	Обозначение Identification	Наименование сборочных единиц Name of subassembly	Количество в изделии Quantity in the product	Ссылка Link	Климатическое испол- нение Type of climatic version
38	ГПИН.758552.017 GPIN.758552.017	Шпонка Connector	1	Приложение Б Appendix Б	УХЛ2 T2
39	ГЯНИ.741123.007 GANI.741123.007 ГЯНИ.741123.007-01 GANI.741123.007-01	Рамка Frame	2	Рис. 1.3.4.1, 3.6.1.1 Fig. 1.3.4.1, 3.6.1.1	УХЛ2 T2
40	КЛЮС.685271.369 KLUS.685271.369 ФР.6613 FR.6613 КЛЮС.685271.369-01 KLUS.685271.369-01	Щетка ЭГ-2А (2x12,5)x32x64 ТУ 27.90.13-009- 05758546-2020 Щетка ЭГ-2А (2x12,5)x32x64 ТУ 3495-063- 05011416-2015 Brush EG-2A (2x12,5)x32x64 ТУ 27.90.13-009- 05758546-2020	6	Рис. 1.3.3.1, 3.6.4.1, 3.6.4.2 Приложение Б Fig. 1.3.3.1, 3.6.4.1, 3.6.4.2 Appendix Б	УХЛ2 УХЛ2 T2
41	ЭКАР.301535.009 ЕКАР.301535.009 ЭКАР.301535.009-02 ЕКАР.301535.009-02	Механизм нажимной Mechanism screw- down	6	Рис. 1.3.3.1, 3.6.4.2 Fig. 1.3.3.1, 3.6.4.2	УХЛ2 T2
42	ЭКАР.301541.057 ЕКАР.301541.057 ЭКАР.301541.057-01 ЕКАР.301541.057-01	Щеткодержатель Brush holder	6	Рис. 1.3.3.1, 3.6.4.1 Fig. 1.3.3.1, 3.6.4.1	УХЛ2 T2
43	22320RRW33C3 Коуо или (or) 22320AEXW33C3 NACHI	Подшипник Bearing	1	Рис. 1.3.2.1, 3.6.1.1, 3.6.1.2, 3.6.1.3 Приложение Б Fig. 1.3.2.1, 3.6.1.1, 3.6.1.2, 3.6.1.3 Appendix Б	УХЛ2 T2

ПРИЛОЖЕНИЕ Ж

Рекомендуемые аналоги этилового спирта

APPENDIX Ж

Recommended Ethyl Alcohol Counterparts

1 Изоприловый спирт (изопринол)

1 Isopropyl alcohol (isopropanol)

2 Нефрас-С 50/170

2 Nefras-C 50 /170

3 Спиртобензиновая смесь (1:1).

3 Alcohol gasoline mixture (1: 1).

ПРИЛОЖЕНИЕ И

Соответствие терминов и обозначений

APPENDIX I

Matching terms and notation

ГОСТ	GOST
ГПИН	GPIN
ГС	GS
ГСН	GSN
ГЯНИ	GANI
КЛЮС	KLUS
ПС	PS
РЭ	RE
ТУ	TU
УХЛ2	NF2
Щетка ЭГ-2А	Brush EG-2A
ЭКАР	EKAR

Лист регистрации изменений

Изм.	Номера листов (страниц)				Всего листов (страниц) в докум.	№ докум.	Входящий № сопроводительного докум и дата	Подп.	Дата
	измененных	замененных	новых	аннулированных					