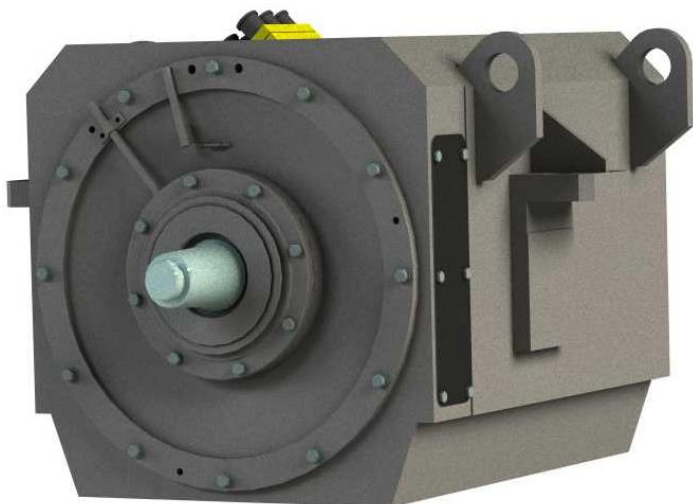




**ЭЛЕКТРОДВИГАТЕЛЬ ИНДУКТОРНЫЙ ТЯГОВЫЙ ИД-240**  
ТУ 3355-004-73965231-2012



Двигатель предназначен для установки на дизель-электрическом тракторе ДЭТ-400, его модификации и комплектации.

Вид климатического исполнения УХЛ2, Т2 по ГОСТ 15150, ГОСТ 15543.1

Условия эксплуатации двигателя в части стойкости к механическим внешним воздействующим факторам должны соответствовать группе условий эксплуатации М1 по ГОСТ 30631.

Нагревостойкость изоляционных материалов обмоток агрегата соответствует классу "F" по ГОСТ 8865, влагостойкая

Двигатель обеспечивает реверс.

Направление вращения при прямом чередовании (U-V-W) – левое (против часовой стрелки со стороны выходного конца вала.

Исполнение двигателя по способу монтажа ИМ1103 по ГОСТ 2479.

Степень защиты двигателя (с учетом штатной системы воздухопроводов трактора) – IPW7 по ГОСТ 17494.

Способ охлаждения двигателя – IC37 по ГОСТ Р МЭК 60034-6.

Основные технические характеристики

Наименование параметра	Значение	
	УХЛ2	Т2
Номинальная мощность, кВт	240	216
Режим работы номинальный по ГОСТ ИЕС 60034-1	S3 (ПВ 75%, длительность цикла - 7 мин)	
Напряжение, В, номинальное:	600	
Ток якоря, А, максимальный	560	
Частота вращения, (об/мин):		
– номинальная	430	
– максимальная	2250	
Момент на валу при номинальной частоте вращения, Н·м	5500	4950
Коэффициент полезного действия, %	94,4	
Расход воздуха в двигательном режиме, м <sup>3</sup> /с	0,5	
Масса, кг, не более	2860	



ОСНОВНЫЕ ГАБАРИТНЫЕ И УСТАНОВОЧНО-ПРИСОЕДИНИТЕЛЬНЫЕ РАЗМЕРЫ  
ЭЛЕКТРОДВИГАТЕЛЯ ИНДУКТОРНОГО ТЯГОВОГО ИД-240

